



Serviceplan

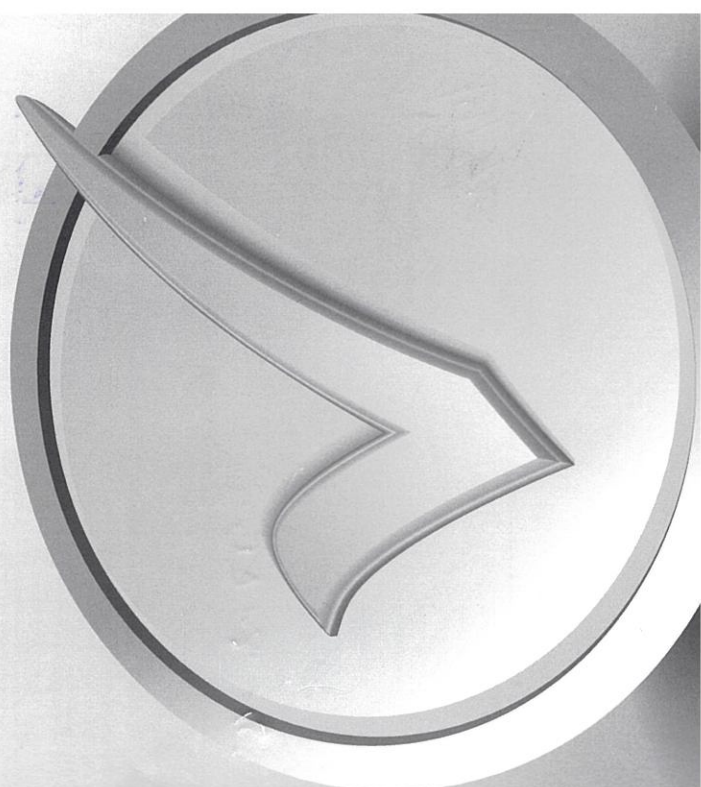
Volkswagen
Deutschland

Serviceplan:
Volkswagen
Stand: 05.03.2015
Deutsch: 05.2015
Artikel-Nr.: 161-5D3-PKW.01
Teile-Nr.: 3G0012701SC



3G0012701SC

4.04/2015



Fahrzeugdatenträger

1	WVWZZZAUZGP518463	CXXB	
	BA5 33V		
2	BA533V VARIANT 1,6 CLBM	81 KW	
	QYB LD7P TW	FTDI M5F	CXXB
3	X0A B0A CN0 G0C H6L J2D DK5 Q2J		
	V1P IAT 1G3 2ZH 1NL 5RQ 5SL TJJ		
	— 3S1 3U2 QI6 I8E 8GU 8ZH		
	IKE IZA 3FU G04 7MM		
	OY1 4UP 4X4 4R4 4I2 N2Z 7TN		
4	8RM 2JB E15 0AD 0BA	2G5	
	1JP L04 0YH		

Abb. 1 1: Fahrzeug-Identifizierungsnummer, 2: Fahrzeugtyp, Motorleistung, Getriebe; 3: Motorkennbuchstabe, Getriebekennbuchstabe, Lacknummer, Innenausstattung; 4: Mehr-Ausstattungen, PR-Nummern.

Übergabe-Inspektion wurde durchgeführt am: **14/9/15**

Übergabeinspektion im Auftrag von
Autohaus Adalbert Moll GmbH & Co. KG
 durch
 Helf Automobil-Logistik GmbH
 Stauderstr. 193-197
 45327 Essen
 133 43401

Datum der Auslieferung/Erstzulassung:^{a)} **27.08.15**

Autohaus Adalbert Moll GmbH & Co. KG
 Volkswagen Partner
 Schlossstr. 40
 40649 Düsseldorf
 Telefon 02 11/94 46-20 20
 Telefax 02 11/94 46-10 00
www-ajp.moll.de

Stempel des Volkswagen Partners

Stempel des Volkswagen Partners

^{a)} Je nachdem, was zuerst eintritt.

Der Volkswagen Service

Für welche Fahrzeuge gilt dieser Serviceplan

Dieser Serviceplan ist für folgende Fahrzeuge gültig:

- CC
- Eos
- Golf
- Golf Cabriolet
- Golf GTD
- Golf GTE
- Golf GTI
- Golf Sportsvan
- Golf Variant
- Jetta
- Passat
- Passat GTE
- Passat Variant
- Passat Variant GTE
- Polo
- Scirocco
- Sharan
- The Beetle
- The Beetle Cabriolet
- Tiguan
- Touareg
- Touran
- up!

Die Bedeutung des Serviceplans

Durch die im Umschlag eingeklebten Fahrzeugdaten Abb. 1 ist sichergestellt, dass Sie jederzeit die richtigen Volkswagen Original Teile® in Ihr Fahrzeug einbauen lassen können. Außerdem ist dadurch festgelegt, welche Service-Art für Ihr Fahrzeug in Frage kommt.

Im Serviceplan wird die **Erstzulassung oder das Auslieferungsdatum, die Übergabe-Inspektion**, und damit der Beginn der Gewährleistung für Ihr Fahrzeug bestätigt.

Der Serviceplan sagt Ihnen, wann welcher Service durchgeführt werden muss. Da die durchzuführenden Serviceumfänge von Fahrzeug zu Fahrzeug variieren, können die fahrzeugindividuellen Tätigkeiten beim Fachbetrieb erfragt werden.

Ihr Fachbetrieb dokumentiert im Serviceplan alle service-relevanten Arbeiten. Damit Sie den Serviceplan immer zur Hand haben, wenn Sie ihn brauchen, sollte er im Bordbuch aufbewahrt werden.

Bitte denken Sie auch daran, den Serviceplan beim Verkauf des Fahrzeugs dem nächsten Besitzer mitzugeben.

! WARNUNG

Unzureichender oder kein Service und das Missachten der Service-Intervalle kann zum Liegenbleiben im Straßenverkehr, zu Unfällen sowie schweren Verletzungen führen.

- Service-Arbeiten beim Fachbetrieb durchführen lassen.
- Betriebsanleitung beachten.

! HINWEIS

Volkswagen ist nicht verantwortlich für Schäden am Fahrzeug, die aufgrund von minderwertigem Kraftstoff, falscher Ölnorm, unzureichendem Service oder mangelnder Teileverfügbarkeit entstehen.

i Regelmäßige Service-Arbeiten am Fahrzeug dienen nicht nur der Werterhaltung des Fahrzeugs, sondern tragen auch zur Betriebs- und Verkehrssicherheit bei. Lassen Sie deshalb Service-Arbeiten gemäß den Vorgaben der Wartungstabellen durchführen. Ihr Fachbetrieb berät Sie gern.



Service-Nachweis 1

Ja / Nein. Durchgeführt wurde:	Ja / Nein. Zusatzarbeiten – Wechsel von:
<input checked="" type="checkbox"/> Ölwechsel-Service	<input checked="" type="checkbox"/> AdBlue®
<input checked="" type="checkbox"/> Inspektion	<input checked="" type="checkbox"/> Bremsflüssigkeit
<input checked="" type="checkbox"/> mit Motorölwechsel	<input checked="" type="checkbox"/> Dieseldruckstofffilter
<input checked="" type="checkbox"/> mit erweitertem Inspektionsumfang	<input checked="" type="checkbox"/> Getriebeöl: DSG®, ATF
<input checked="" type="checkbox"/> LongLife Motoröl verwendet	<input checked="" type="checkbox"/> Halbdexkupplung: Öl
<input checked="" type="checkbox"/> Korrosions- und Dichtheitsprüfung der Erdgasanlage	<input checked="" type="checkbox"/> Keilrippenriemen
<input checked="" type="checkbox"/> Prüfung der Scheinwerfer-Einstellung	<input checked="" type="checkbox"/> Luftfiltereinsatz
<input checked="" type="checkbox"/> Reparaturempfehlung	<input checked="" type="checkbox"/> Reifenfüllflasche (Dichtmittel)
<input checked="" type="checkbox"/> Kundenwunsch (auch auf dem Auftrag vermerken)	<input checked="" type="checkbox"/> Staub- und Pollenfiltereinsatz
Service durchgeführt am: 04.03.2016	<input checked="" type="checkbox"/> Zahnriemen
bei km-Stand: 26836	<input checked="" type="checkbox"/> Zündkerzen
Rechnungsnummer:	<input type="checkbox"/>
Service-Händler-Nummer 146.77 836 Siegfried Erkner & Sohn GmbH Ernst-Thälmann-Str. 2a Telefon: (033636) 9-0 15562 Rüdersdorf Stempel des Fachbetriebs	LongLife Mobilitätsgarantie: Händler-Nummer 146.77 836 Siegfried Erkner & Sohn GmbH Ernst-Thälmann-Str. 2a Telefon: (033636) 9-0 15562 Rüdersdorf Stempel des Volkswagen-Partners

Ihre nächsten Service-Termine	Zusatzarbeiten
nach Service-Intervall-Anzeige am (Datum): 03/2017 oder bei (km-Stand): 36000	<i>Farsipulhan</i> am (Datum): oder bei (km-Stand):

Dokumentation der Karosserieprüfung

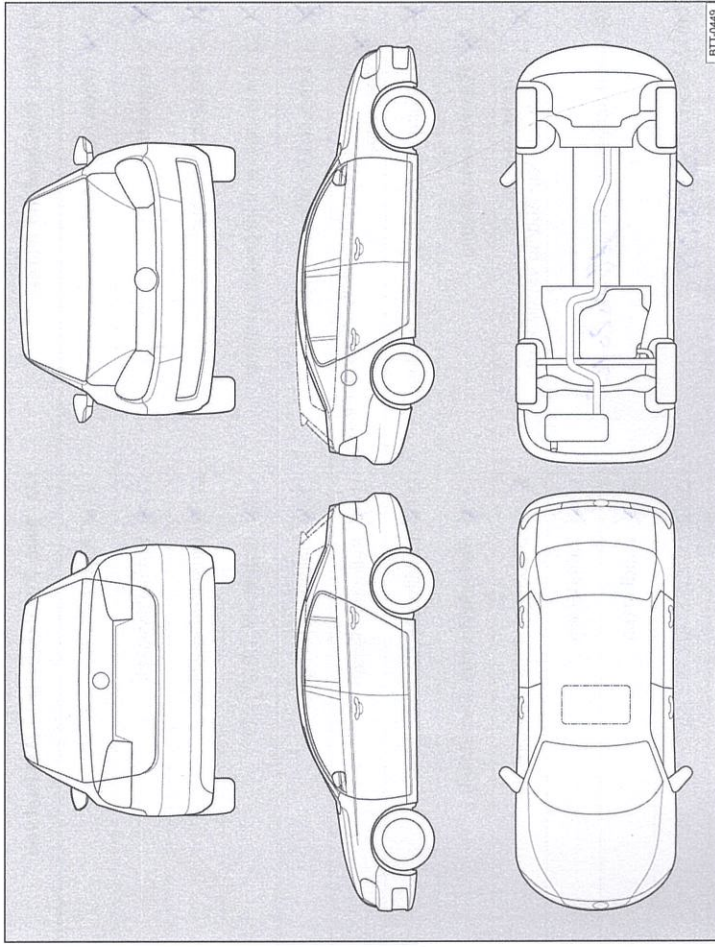


Abb. 3 Prinzipdarstellung. Gilt für alle Fahrzeuge und Karosserieformen.

Ihr Fachbetrieb markiert in Abb. 3 beschädigte Teile durch folgende Symbole:

- Kratzer
- Beule/Delle
- Korrosion
- Steinschlag

Mängel festgestellt?	Ja: <input type="checkbox"/> Nein: <input checked="" type="checkbox"/>
Beschreibung der Mängel:	1.0
Händler-Nummer 146.77 836 Siegfried Erkner & Sohn GmbH Ernst-Thälmann-Str. 2a Telefon: (033636) 9-0 15562 Rüdersdorf Stempel des Fachbetriebs	

3G012701SC

Service-Nachweis 2

Ja / Nein. Durchgeführt wurde:	Ja / Nein. Zusatzarbeiten – Wechsel von:
<input type="checkbox"/> Ölwechsel-Service	<input type="checkbox"/> AdBlue®
<input checked="" type="checkbox"/> Inspektion	<input type="checkbox"/> Bremsflüssigkeit
<input checked="" type="checkbox"/> mit Motorölwechsel	<input type="checkbox"/> Dieselmotortofffilter
<input checked="" type="checkbox"/> mit erweitertem Inspektionsumfang	<input type="checkbox"/> Getriebeöl: DSG®, ATF
<input checked="" type="checkbox"/> LongLife Motoröl verwendet	<input type="checkbox"/> Haldekupplung: Öl
<input checked="" type="checkbox"/> Korrosions- und Dichtheitsprüfung der Erdgasanlage	<input type="checkbox"/> Keilrippenriemen
<input checked="" type="checkbox"/> Prüfung der Scheinwerfer-Einstellung	<input type="checkbox"/> Luftfiltereinsatz
<input checked="" type="checkbox"/> Reparaturempfehlung	<input type="checkbox"/> Reifenfüllflasche (Dichtmittel)
<input checked="" type="checkbox"/> Kundenwunsch (auch auf dem Auftrag vermerken)	<input checked="" type="checkbox"/> Staub- und Pollenfiltereinsatz
Service durchgeführt am: 18.10.2016	<input type="checkbox"/> Zahnriemen
bei km-Stand: 55.525	<input type="checkbox"/> Zündkerzen
Rechnungsnummer: 9523304	<input type="checkbox"/> <input type="checkbox"/>
Service Autohaus Brandt GmbH Volkswagen Partner Borgwardstr. 7 23279 Bremen Telefon (0421) 83 93 20 Telefax (0421) 83 93 233 info@autohaus-brandt.com	LongLife Mobilitätsgarantie: Autohaus Brandt GmbH Volkswagen Partner Borgwardstr. 7 23279 Bremen Telefon (0421) 83 93 20 Telefax (0421) 83 93 233 Stiefelhof des Volkswagen Partners Rechnungsnummer 123 217 17
Stempel BS Fachbetrieb 123 217 17	

Ihre nächsten Service-Termine	Zusatzarbeiten
<input checked="" type="checkbox"/> nach Service-Intervall-Anzeige oder am (Datum): 16.10.17 oder bei (km-Stand): 55.525	Korrosionsschutz, Ölwechsel am (Datum): oder bei (km-Stand): 95000

Dokumentation der Karosserieprüfung

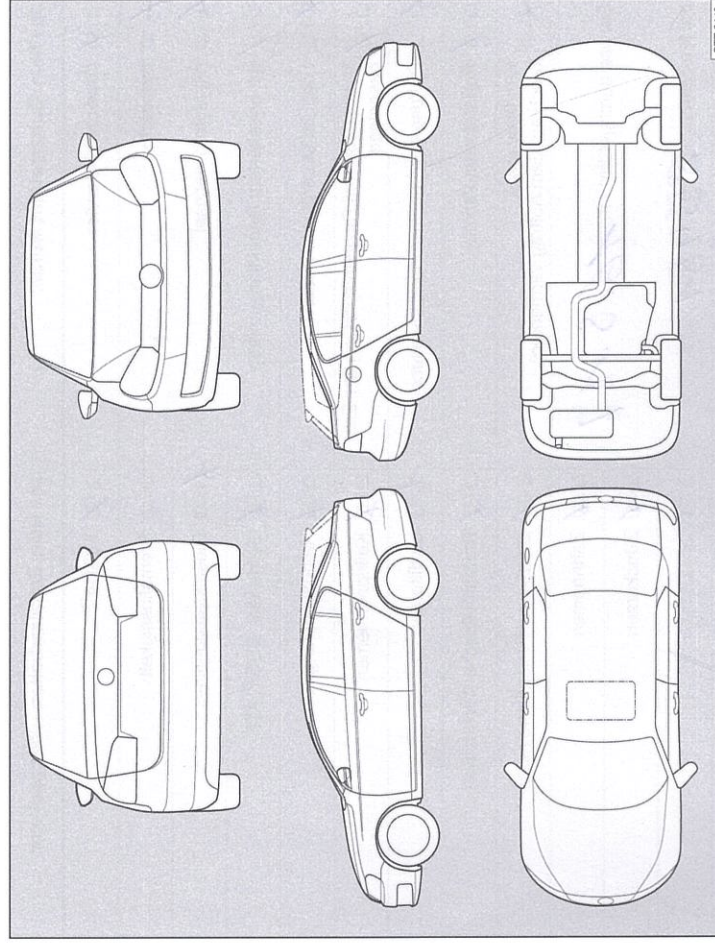


Abb. 4 Prinzipdarstellung. Gilt für alle Fahrzeuge und Karosserieformen.


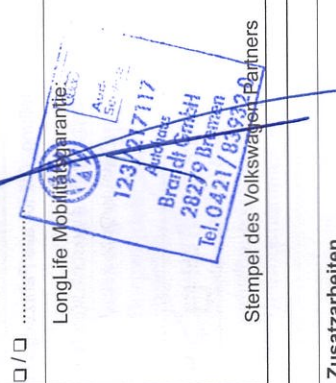
Ihr Fachbetrieb markiert in Abb. 4 beschädigte Teile durch folgende Symbole:

- x** Kratzer
- o** Beule/Delle
- Korrosion
- Steinschlag

Mängel festgestellt?	Ja: <input type="checkbox"/>	Nein: <input type="checkbox"/>
Beschreibung der Mängel:		
		Stempel des Fachbetriebs

3G0012701SC

Service-Nachweis 3

Ja / Nein. Durchgeführt wurde:	Ja / Nein. Zusatzarbeiten – Wechsel von:
<input checked="" type="checkbox"/> Ölwechsel-Service	<input checked="" type="checkbox"/> AdBlue®
<input checked="" type="checkbox"/> Inspektion	<input checked="" type="checkbox"/> Bremsflüssigkeit
<input checked="" type="checkbox"/> mit Motorölwechsel	<input checked="" type="checkbox"/> Dieseldieselfilter
<input checked="" type="checkbox"/> mit erweitertem Inspektionsumfang	<input checked="" type="checkbox"/> Getriebeöl: DSG®, ATF
<input checked="" type="checkbox"/> LongLife Motoröl verwendet	<input checked="" type="checkbox"/> Haldekupplung: Öl
<input checked="" type="checkbox"/> Korrosions- und Dichtheitsprüfung der Erdgasanlage	<input checked="" type="checkbox"/> Keilrippenriemen
<input checked="" type="checkbox"/> Prüfung der Scheinwerfer-Einstellung	<input checked="" type="checkbox"/> Luftfiltereinsatz
<input checked="" type="checkbox"/> Reparaturempfehlung	<input checked="" type="checkbox"/> Reifenfüllflasche (Dichtmittel)
<input checked="" type="checkbox"/> Kundenwunsch (auch auf dem Auftrag vermerken)	<input checked="" type="checkbox"/> Staub- und Pollenfiltereinsatz
Service durchgeführt am: 16.5.17	<input checked="" type="checkbox"/> Zahnriemen
bei km-Stand: 85451	<input checked="" type="checkbox"/> Zündkerzen
Rechnungsnummer:	<input type="checkbox"/>
Service durchgeführt am: 	<input type="checkbox"/>
Stempel des Fachbetriebs	
Ihre nächsten Service-Termine	Stempel des Volkswagen Partners
Service-Ereignis	Zusatzarbeiten
nach Service-Intervall-Anzeige	1.5.18
oder	am (Datum): 5/18
am (Datum):	oder
oder	bei (km-Stand):
bei (km-Stand): 15000	

3G0012701SC

Dokumentation der Karosserieprüfung

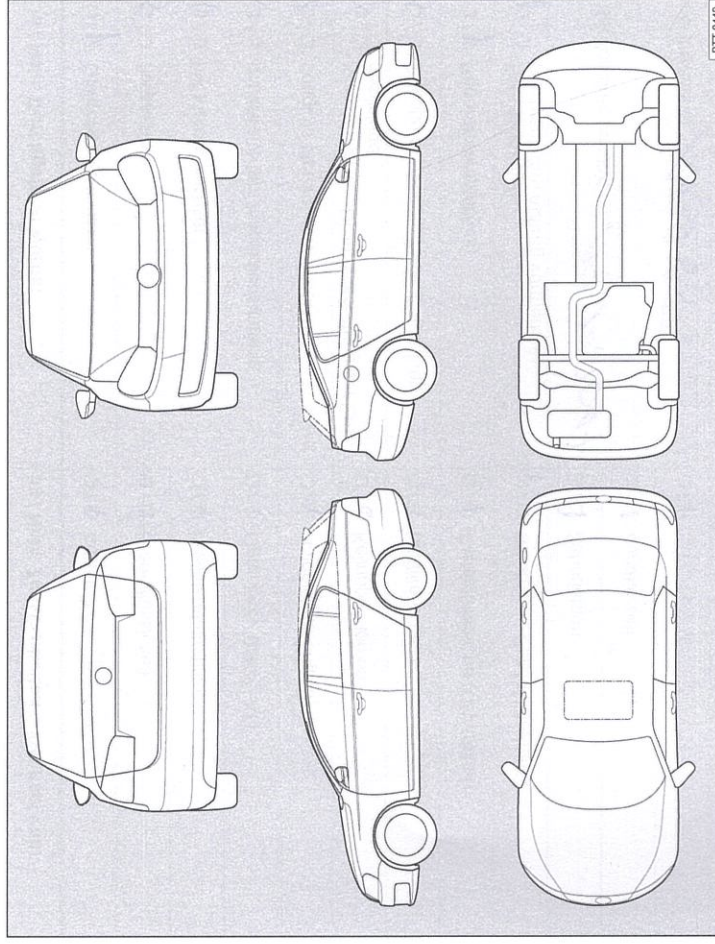


Abb. 5 Prinzipdarstellung. Gilt für alle Fahrzeuge und Karosserieformen.

Ihr Fachbetrieb markiert in Abb. 5 beschädigte Teile durch folgende Symbole:

- Kratzer
- Beule/Delle
- Korrosion
- Steinschlag

Mängel festgestellt?	Ja: <input type="checkbox"/>	Nein: <input type="checkbox"/>
Beschreibung der Mängel:		
Stempel des Fachbetriebs		

Service-Nachweis 4

Ja / Nein. Durchgeführt wurde:	Ja / Nein. Zusatzarbeiten – Wechsel von:
<input checked="" type="checkbox"/> Ölwechsel-Service	<input type="checkbox"/> AdBlue®
<input checked="" type="checkbox"/> Inspektion	<input type="checkbox"/> Bremsflüssigkeit
<input checked="" type="checkbox"/> mit Motorölwechsel	<input type="checkbox"/> Dieselmotorschwefel
<input checked="" type="checkbox"/> mit erweitertem Inspektionsumfang	<input type="checkbox"/> Getriebeöl: DSG®, ATF
<input checked="" type="checkbox"/> LongLife Motoröl verwendet	<input type="checkbox"/> Haldekupplung: Öl
<input checked="" type="checkbox"/> Korrosions- und Dichtheitsprüfung der Erdgasanlage	<input type="checkbox"/> Keilrippenriemen
<input checked="" type="checkbox"/> Prüfung der Scheinwerfer-Einstellung	<input type="checkbox"/> Luftfiltereinsatz
<input type="checkbox"/> Reparaturempfehlung	<input type="checkbox"/> Reifenfüllflasche (Dichtmittel)
<input checked="" type="checkbox"/> Kundenwunsch (auch auf dem Auftrag vermerken)	<input checked="" type="checkbox"/> Staub- und Pollenfiltereinsatz
Service durchgeführt am: 18.11.2017	<input type="checkbox"/> Zahnriemen
bei km-Stand: 193755	<input type="checkbox"/> Zündkerzen
Rechnungsnummer:	<input type="checkbox"/>
Service durchgeführt von:	<input type="checkbox"/>
Ihre nächsten Service-Termine	Zusatzarbeiten
<input checked="" type="checkbox"/> nach Service-Intervall-Anzeige
oder
am (Datum): 11/2018	am (Datum): 11/2018
oder	oder
bei (km-Stand): 193755	bei (km-Stand): 193755

3G00127015C

Dokumentation der Karosserieprüfung

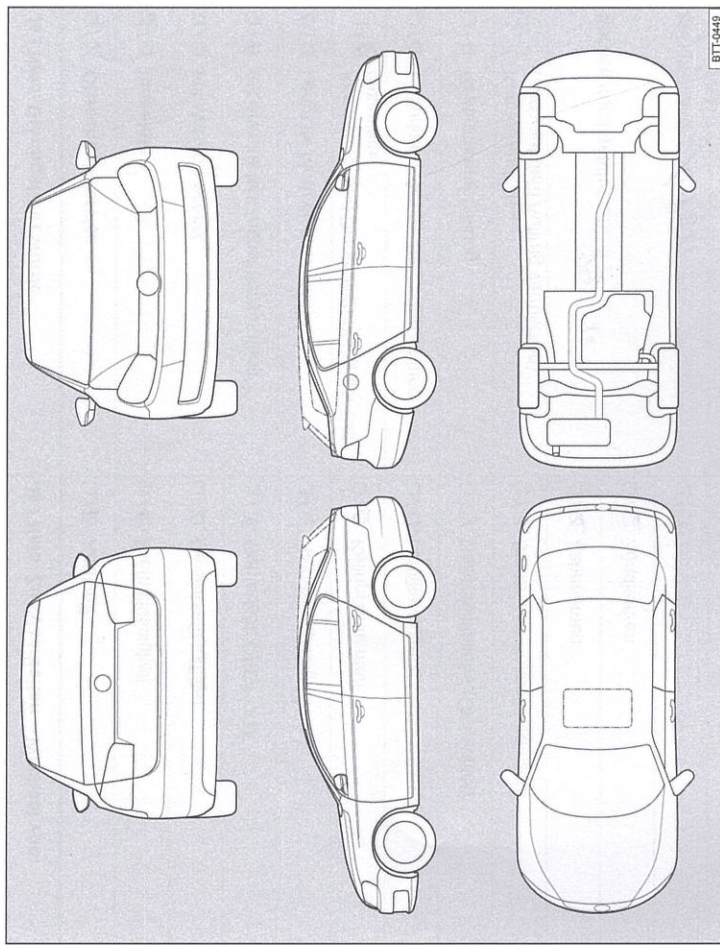


Abb. 6 Prinzipdarstellung. Gilt für alle Fahrzeuge und Karosserieformen.

Ihr Fachbetrieb markiert in Abb. 6 beschädigte Teile durch folgende Symbole:

- ✱ Kratzer Beule/Delle Korrosion Steinschlag

Mängel festgestellt?	Ja: <input type="checkbox"/>	Nein: <input checked="" type="checkbox"/>
Beschreibung der Mängel:		
1.0		
Stempel des Fachbetriebs		

Service-Nachweis 6

Ja / Nein. Durchgeführt wurde:	Ja / Nein. Zusatzarbeiten – Wechsel von:
<input type="checkbox"/> Ölwechsel-Service	<input type="checkbox"/> AdBlue®
<input type="checkbox"/> Inspektion	<input checked="" type="checkbox"/> Bremsflüssigkeit *
<input type="checkbox"/> mit Motorölwechsel	<input type="checkbox"/> Dieselmotorschwefel
<input type="checkbox"/> mit erweitertem Inspektionsumfang	<input type="checkbox"/> Getriebeöl: DSG®, ATF
<input type="checkbox"/> LongLife Motoröl verwendet	<input type="checkbox"/> Haldekkupplung: Öl
<input type="checkbox"/> Korrosions- und Dichtheitsprüfung der Erdgasanlage	<input type="checkbox"/> Keilrippenriemen
<input type="checkbox"/> Prüfung der Scheinwerfer-Einstellung	<input type="checkbox"/> Luftfiltereinsatz
<input type="checkbox"/> Reparaturempfehlung	<input type="checkbox"/> Reifenfüllflasche (Dichtmittel)
<input type="checkbox"/> Kundenwunsch (auch auf dem Auftrag vermerken)	<input type="checkbox"/> Staub- und Pollenfiltereinsatz
Service durchgeführt am:	<input type="checkbox"/> Zahnriemen
bei km-Stand:	<input type="checkbox"/> Zündkerzen
Rechnungsnummer:	<input type="checkbox"/>
Service durchgeführt von:	LongLife Mobilitätsgarantie:
Stempel des Fachbetriebs	Stempel des Volkswagen Partners

Ihre nächsten Service-Termine	Zusatzarbeiten
<input type="checkbox"/> nach Service-Intervall-Anzeige
oder	am (Datum):
am (Datum):	oder
oder	bei (km-Stand):
bei (km-Stand):	

* BFK gemeldet am 05. September 2018 bei 157.655 km.

Dokumentation der Karosserieprüfung

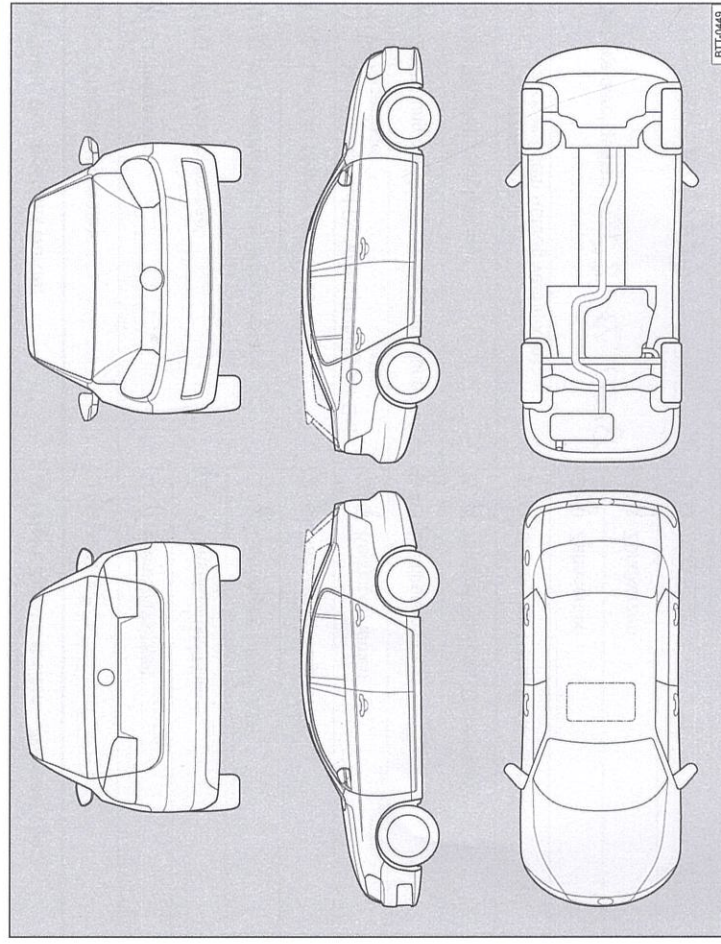


Abb. 8 Prinzipdarstellung. Gilt für alle Fahrzeuge und Karosserieformen.

Ihr Fachbetrieb markiert in Abb. 8 beschädigte Teile durch folgende Symbole:

- Kratzer
- Beule/Delle
- Korrosion
- Δ Steinschlag

Mängel festgestellt?	Ja: <input type="checkbox"/>	Nein: <input type="checkbox"/>
Beschreibung der Mängel:		
Stempel des Fachbetriebs		

3G0012701SC

Service-Nachweis 7

Ja / Nein. Durchgeführt wurde:	Ja / Nein. Zusatzarbeiten – Wechsel von:
<input type="checkbox"/> Ölwechsel-Service	<input checked="" type="checkbox"/> AdBlue®
<input checked="" type="checkbox"/> Inspektion	<input type="checkbox"/> Bremsflüssigkeit
<input checked="" type="checkbox"/> mit Motorölwechsel	<input checked="" type="checkbox"/> Dieselpartikelfilter
<input type="checkbox"/> mit erweitertem Inspektionsumfang	<input type="checkbox"/> Getriebeöl: DSG®, ATF
<input checked="" type="checkbox"/> LongLife Motoröl verwendet	<input type="checkbox"/> Haldekkupplung: Öl
<input checked="" type="checkbox"/> Korrosions- und Dichtheitsprüfung der Erdgasanlage	<input type="checkbox"/> Keilrippenriemen
<input checked="" type="checkbox"/> Prüfung der Scheinwerfer-Einstellung	<input checked="" type="checkbox"/> Luftfiltereinsatz
<input checked="" type="checkbox"/> Reparaturempfehlung	<input type="checkbox"/> Reifenfüllflasche (Dichtmittel)
<input type="checkbox"/> Kundenwunsch (auch auf dem Auftrag vermerken)	<input checked="" type="checkbox"/> Staub- und Pollenfiltereinsatz
Service durchgeführt am: <i>08.12.2018</i>	<input type="checkbox"/> Zahnriemen
bei km-Stand: <i>170139</i>	<input type="checkbox"/> Zündkerzen
Rechnungsnummer:	<input type="checkbox"/>
Service durchgeführt am:	LongLife-Mobilitätsgarantie:
Händler-Nummer 146.77 836 Siegfried Erkmner & Sohn GmbH Ernst-Thälmann-Straße 2a Telefon: (033638) 39-0 15562 Rüdersdorf	Händler-Nummer 146.77 836 Siegfried Erkmner & Sohn GmbH Ernst-Thälmann-Straße 2a Telefon: (033638) 39-0 15562 Rüdersdorf
Stempel des Fachbetriebs	Stempel des VolkswagenPartners

Ihre nächsten Service-Termine	Zusatzarbeiten
Service-Ereignis
nach Service-Intervall-Anzeige	am (Datum): <i>12.12.2019</i>
oder	oder
am (Datum): <i>12.12.2019</i>	bei (km-Stand): <i>20000</i>
oder	oder
bei (km-Stand): <i>20000</i>	

Dokumentation der Karosserieprüfung

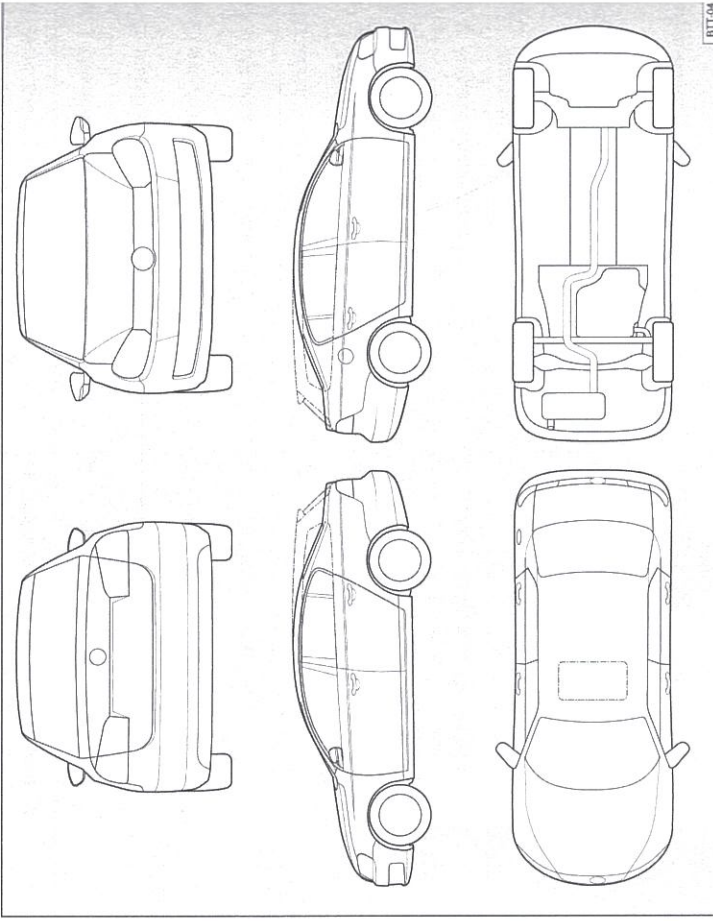


Abb. 9 Prinzipdarstellung. Gilt für alle Fahrzeuge und Karosserieformen.

Ihr Fachbetrieb markiert in Abb. 9 beschädigte Teile durch folgende Symbole:

- ✘ Kratzer
- Beule/Delle
- Korrosion
- △ Steinschlag

Mängel festgestellt?	Ja: <input type="checkbox"/>	Nein: <input checked="" type="checkbox"/>
Beschreibung der Mängel:	<i>1.0</i>	
Händler-Nummer 146.77 836 Siegfried Erkmner & Sohn GmbH Ernst-Thälmann-Straße 2a Telefon: (033638) 39-0 15562 Rüdersdorf		
Stempel des Fachbetriebs		

3G0012701SC