



Serviceplan

Volkswagen
Deutschland

Serviceplan:
Volkswagen
Stand: 04.08.2014
Deutsch: 11.2014
Artikel-Nr.: 153.5D3.PKW.01
Teile-Nr.: 3G0012701SB



3G0012701SB




Fahrzeugdatenträger

1	WVG ZZZ	5N	z	FW105682					
		5N2		33R					
2	Tiguan	2.0BMT		TR+ST					
	103 Kw	TDI		D7A					
3	CFFB			NZS					
	LD6WL			60					
4		B0A	C0J	G1D	HV1	J2D	D91		
		-	1AT	1G8	2FQ	1NP	5RQ	5SL	TL4
		0BE	3S1	3U1	QG1	016	8AY	8GU	8ZH
		1KU	1LJ	-		G03	7MJ		
		0Y1	4UF	4X3		4I2	N2Z	5MB	
		8RM	2JK	E15	0AK	0BE	2UC	2G5	
		1JK	L10	0YF					

Abb. 1 1: Fahrzeug-Identifizierungsnummer; 2: Fahrzeugtyp, Motorleistung, Motorleistung, Getriebe; 3: Motorkennbuchstabe, Getriebekennbuchstabe, Lacknummer, Innenausstattung; 4: Mehr-Ausstattungen, PR-Nummern.

Übergabe-Inspektion wurde durchgeführt am: dd. 5. 10. 15



142 / 21235
Volkswagen Automobile Frankfurt GmbH
Donaustr. 32
63452 Hanau

Datum der Auslieferung/Erstzulassung:^{a)}

Stempel des Volkswagen Partners	Stempel des Volkswagen Partners
---------------------------------	---------------------------------

a) Je nachdem, was zuerst eintritt.

Der Volkswagen Service

Für welche Fahrzeuge gilt dieser Serviceplan

Dieser Serviceplan ist für folgende Fahrzeuge gültig:

- CC
- Eos
- Golf
- Golf Cabriolet
- Golf GTD
- Golf GTE
- Golf GTI
- Golf Sportsvan
- Golf Variant
- Jetta
- Passat
- Passat Variant
- Polo
- Scirocco
- Sharan
- The Beetle
- The Beetle Cabriolet
- Tiguan
- Touareg
- Touran
- up!

Die Bedeutung des Serviceplans

Durch die im Umschlag eingeklebten Fahrzeugdaten Abb. 1 ist sichergestellt, dass Sie jederzeit die richtigen Volkswagen Original Teile® in Ihr Fahrzeug einbauen lassen können. Außerdem ist dadurch festgelegt, welche Service-Art für Ihr Fahrzeug in Frage kommt.

- Im Serviceplan wird die Erstzulassung oder das Auslieferungsdatum, die Übergabe-Inspektion, und damit der Beginn der Gewährleistung für Ihr Fahrzeug bestätigt.
- Der Serviceplan sagt Ihnen, wann welcher Service durchgeführt werden muss. Da die durchzuführenden Serviceumfang von Fahrzeug zu Fahrzeug variieren, können die fahrzeugindividuellen Tätigkeiten beim Fachbetrieb erfragt werden.
- Ihr Fachbetrieb dokumentiert im Serviceplan alle service-relevanten Arbeiten.

Damit Sie den Serviceplan immer zur Hand haben, wenn Sie ihn brauchen, sollte er im Bordbuch aufbewahrt werden.

Bitte denken Sie auch daran, den Serviceplan beim Verkauf des Fahrzeugs dem nächsten Besitzer mitzugeben.

! WARNUNG

Unzureichender oder kein Service und das Missachten der Service-Intervalle kann zum Liegenbleiben im Straßenverkehr, zu Unfällen sowie schweren Verletzungen führen.

- Service-Arbeiten beim Fachbetrieb durchführen lassen.
- Betriebsanleitung beachten.

! HINWEIS

Volkswagen ist nicht verantwortlich für Schäden am Fahrzeug, die aufgrund von minderwertigem Kraftstoff, falscher Ölnorm, unzureichendem Service oder mangelnder Teileverfügbarkeit entstehen.

i Regelmäßige Service-Arbeiten am Fahrzeug dienen nicht nur der Werterhaltung des Fahrzeugs, sondern tragen auch zur Betriebs- und Verkehrssicherheit bei. Lassen Sie deshalb Service-Arbeiten gemäß den Vorgaben der Wartungstabellen durchführen. Ihr Fachbetrieb berät Sie gern.



Service-Nachweis 1

Ja / Nein. Durchgeführt wurde:	Ja / Nein. Zusatzarbeiten – Wechsel von:
<input type="checkbox"/> Ölwechsel-Service	<input type="checkbox"/> AdBlue®
<input type="checkbox"/> Inspektion	<input type="checkbox"/> Bremsflüssigkeit
<input type="checkbox"/> mit Motorölwechsel	<input type="checkbox"/> Dieselmotorkraftstofffilter
<input type="checkbox"/> mit erweitertem Inspektionsumfang	<input type="checkbox"/> Getriebeöl: DSG®, ATF
<input type="checkbox"/> LongLife Motoröl verwendet	<input type="checkbox"/> Haldekupplung: Öl
<input type="checkbox"/> Korrosions- und Dichtheitsprüfung der Erdgasanlage	<input type="checkbox"/> Keilrippenriemen
<input type="checkbox"/> Prüfung der Scheinwerfer-Einstellung	<input type="checkbox"/> Luftfiltereinsatz
<input type="checkbox"/> Reparaturempfehlung	<input type="checkbox"/> Reifenfüllflasche (Dichtmittel)
<input type="checkbox"/> Kundenwunsch (auch auf dem Auftrag vermerken)	<input type="checkbox"/> Staub- und Pollenfiltereinsatz
Service durchgeführt am: <i>14.3.16</i>	<input type="checkbox"/> Zahnriemen
bei km-Stand: <i>29614</i>	<input type="checkbox"/> Zündkerzen
Rechnungsnummer:	<input type="checkbox"/> Öl
Service durchgeführt von:	LongLife Mobilitätsgarantie:
Stempel des Fachbetriebs	Stempel des Volkswagen Partners

Ihre nächsten Service-Termine	Zusatzarbeiten
<input type="checkbox"/> nach Service-Intervall-Anzeige
oder	am (Datum):
am (Datum):	oder
oder	bei (km-Stand):
bei (km-Stand):	

3G0012701SB

Dokumentation der Karosserieprüfung

Abb. 3 Prinzipdarstellung. Gilt für alle Fahrzeuge und Karosserieformen.

Ihr Fachbetrieb markiert in Abb. 3 beschädigte Teile durch folgende Symbole:

- Kratzer
- Beule/Delle
- Korrosion
- Steinerschlag

Mängel festgestellt?	Ja: <input type="checkbox"/>	Nein: <input type="checkbox"/>
Beschreibung der Mängel:	<i>[Handwritten notes]</i>	
Stempel des Fachbetriebs		

Dokumentation der Karosserieprüfung

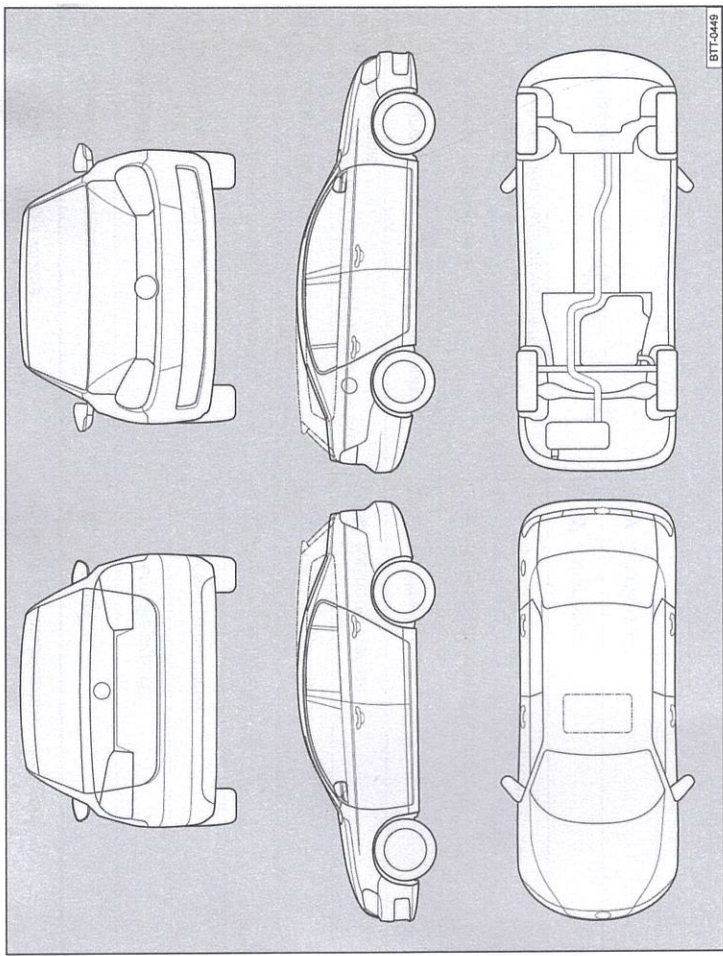


Abb. 4 Prinzipdarstellung. Gilt für alle Fahrzeuge und Karosserieformen.

Ihr Fachbetrieb markiert in Abb. 4 beschädigte Teile durch folgende Symbole:

- ✕ Kratzer
- Beule/Delle
- Korrosion
- △ Steinschlag



Mängel festgestellt?	Ja: <input type="checkbox"/>	Nein: <input type="checkbox"/>
Beschreibung der Mängel:		
Stempel des Fachbetriebs		

Service-Nachweis 2

Ja / Nein. Durchgeführt wurde:	Ja / Nein. Zusatzarbeiten – Wechsel von:
<input checked="" type="checkbox"/> Ölwechsel-Service	<input type="checkbox"/> AdBlue®
<input checked="" type="checkbox"/> Inspektion	<input checked="" type="checkbox"/> Bremsflüssigkeit
<input checked="" type="checkbox"/> mit Motorölwechsel	<input checked="" type="checkbox"/> Dieseldieselfilter
<input checked="" type="checkbox"/> mit erweitertem Inspektionsumfang	<input checked="" type="checkbox"/> Getriebeöl: DSG®, ATF
<input checked="" type="checkbox"/> LongLife Motoröl verwendet	<input checked="" type="checkbox"/> Haldekupplung: Öl
<input checked="" type="checkbox"/> Korrosions- und Dichtheitsprüfung der Erdgasanlage	<input checked="" type="checkbox"/> Keilrippenriemen
<input checked="" type="checkbox"/> Prüfung der Scheinwerfer-Einstellung	<input checked="" type="checkbox"/> Luftfiltereinsatz
<input checked="" type="checkbox"/> Reparaturempfehlung	<input checked="" type="checkbox"/> Reifenfüllflasche (Dichtmittel)
<input checked="" type="checkbox"/> Kundenwunsch (auch auf dem Auftrag vermerken)	<input checked="" type="checkbox"/> Staub- und Pollenfiltereinsatz
Service durchgeführt am: 27.3.17	<input type="checkbox"/> Zahnriemen
bei km-Stand: 57642	<input checked="" type="checkbox"/> Zündkerzen
Rechnungsnummer: 2017 200 928	<input type="checkbox"/>
Service durchgeführt von:	<input type="checkbox"/>
 141/49603 Auto-Ringler-Service GmbH 94081 Flurzenzell	 141/49603 Auto-Ringler-Service GmbH 94081 Flurzenzell
Stempel des Fachbetriebs	Stempel des Volkswagen Partners
Ihre nächsten Service-termine	Zusatzarbeiten
Service-Ereignis
nach Service-Intervall-Anzeige	am (Datum):
oder	oder
am (Datum):	bei (km-Stand):
oder	
bei (km-Stand):	

9G00127015B

Service-Nachweis 3

Ja / Nein. Durchgeführt wurde:	Ja / Nein. Zusatzarbeiten – Wechsel von:
<input type="checkbox"/> / <input type="checkbox"/> Ölwechsel-Service	<input type="checkbox"/> / <input checked="" type="checkbox"/> AdBlue®
<input checked="" type="checkbox"/> / <input type="checkbox"/> Inspektion	<input type="checkbox"/> / <input checked="" type="checkbox"/> Bremsflüssigkeit
<input checked="" type="checkbox"/> / <input type="checkbox"/> mit Motorölwechsel	<input checked="" type="checkbox"/> / <input type="checkbox"/> Dieselekraftstofffilter
<input type="checkbox"/> / <input checked="" type="checkbox"/> mit erweitertem Inspektionsumfang	<input type="checkbox"/> / <input checked="" type="checkbox"/> Getriebeöl: DSG®, ATF
<input checked="" type="checkbox"/> / <input type="checkbox"/> LongLife Motoröl verwendet	<input checked="" type="checkbox"/> / <input type="checkbox"/> Haldekkupplung: Öl
<input type="checkbox"/> / <input checked="" type="checkbox"/> Korrosions- und Dichtheitsprüfung der Erdgasanlage	<input type="checkbox"/> / <input checked="" type="checkbox"/> Keilrippenriemen
<input checked="" type="checkbox"/> / <input type="checkbox"/> Prüfung der Scheinwerfer-Einstellung	<input checked="" type="checkbox"/> / <input type="checkbox"/> Luftfiltereinsatz
<input type="checkbox"/> / <input checked="" type="checkbox"/> Reparaturempfehlung	<input type="checkbox"/> / <input checked="" type="checkbox"/> Reifenfüllflasche (Dichtmittel)
Kundenwunsch (auch auf dem Auftrag vermerken)	<input type="checkbox"/> / <input checked="" type="checkbox"/> Staub- und Pollenfiltereinsatz
Service durchgeführt am: 16.2.2018	<input type="checkbox"/> / <input checked="" type="checkbox"/> Zahnriemen
bei km-Stand: 88466	<input type="checkbox"/> / <input checked="" type="checkbox"/> Zündkerzen
Rechnungsnummer: A 2018 000242	<input type="checkbox"/> / <input type="checkbox"/>
Service durchgeführt von:	LongLife Mobilitätsgarantie
 141/49603 Auto-Fingler Service GmbH 94061 Fürstenzell	 141/49603 Auto-Fingler Service GmbH 94061 Fürstenzell
Stempel des Fachbetriebs	Stempel des Fachbetriebs
Ihre nächsten Service-Termine	Zusatzarbeiten
<input checked="" type="checkbox"/> nach Service-Intervall-Anzeige oder
am (Datum):	am (Datum):
oder	oder
bei (km-Stand):	bei (km-Stand):

Dokumentation der Karosserieprüfung

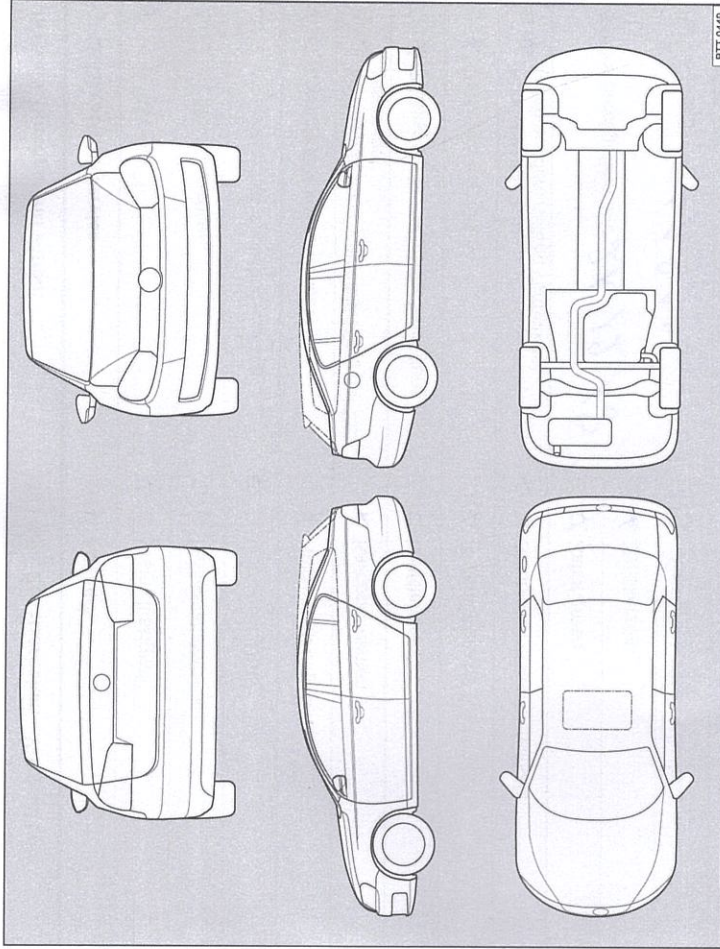


Abb. 5 Prinzipdarstellung. Gilt für alle Fahrzeuge und Karosserieformen.



Ihr Fachbetrieb markiert in Abb. 5 beschädigte Teile durch folgende Symbole:

- ✖ Kratzer
- Beule/Delle
- Korrosion
- △ Steinschlag

Mängel festgestellt?	Ja: <input type="checkbox"/> Nein: <input checked="" type="checkbox"/>
Beschreibung der Mängel:	

Stempel des Fachbetriebs

Service-Nachweis 4

Ja / Nein. Durchgeführt wurde:	Ja / Nein. Zusatzarbeiten – Wechsel von:
<input checked="" type="checkbox"/> Ölwechsel-Service	<input checked="" type="checkbox"/> AdBlue®
<input checked="" type="checkbox"/> Inspektion	<input checked="" type="checkbox"/> Bremsflüssigkeit
<input checked="" type="checkbox"/> mit Motorölwechsel	<input checked="" type="checkbox"/> Dieseldieselfilter
<input checked="" type="checkbox"/> mit erweitertem Inspektionsumfang	<input checked="" type="checkbox"/> Getriebeöl: DSG®, ATF
<input checked="" type="checkbox"/> LongLife Motoröl verwendet	<input checked="" type="checkbox"/> Haldekupplung: Öl
<input checked="" type="checkbox"/> Korrosions- und Dichtheitsprüfung der Erdgasanlage	<input checked="" type="checkbox"/> Keilrippenriemen
<input checked="" type="checkbox"/> Prüfung der Scheinwerfer-Einstellung	<input checked="" type="checkbox"/> Luftfiltereinsatz
<input checked="" type="checkbox"/> Reparaturempfehlung	<input checked="" type="checkbox"/> Reifenfüllflasche (Dichtmittel)
<input checked="" type="checkbox"/> Kundenwunsch (auch auf dem Auftrag vermerken)	<input checked="" type="checkbox"/> Staub- und Pollenfiltereinsatz
Service durchgeführt am: 21.12.18	<input checked="" type="checkbox"/> Zahnriemen
bei km-Stand: 115220	<input checked="" type="checkbox"/> Zündkerzen
Rechnungsnummer: 2018004626	<input checked="" type="checkbox"/> <i>Bremse v. + h.</i>
Service durchgeführt von:	<input checked="" type="checkbox"/> <i>Wiederholte</i>
 141/49603 Auto-Ringler-Service GmbH 64081 Führerzell	LongLife-Mobilitätsgarantie:  141/49603 Auto-Ringler-Service GmbH Stempel des Volkswagen Partners 64081 Führerzell
Ihre nächsten Service-Termine	Zusatzarbeiten
<input checked="" type="checkbox"/> Nach Service-Intervall-Anzeige
oder	am (Datum):
am (Datum):	oder
oder	bei (km-Stand):
bei (km-Stand):	

3G00127015B

Dokumentation der Karosserieprüfung

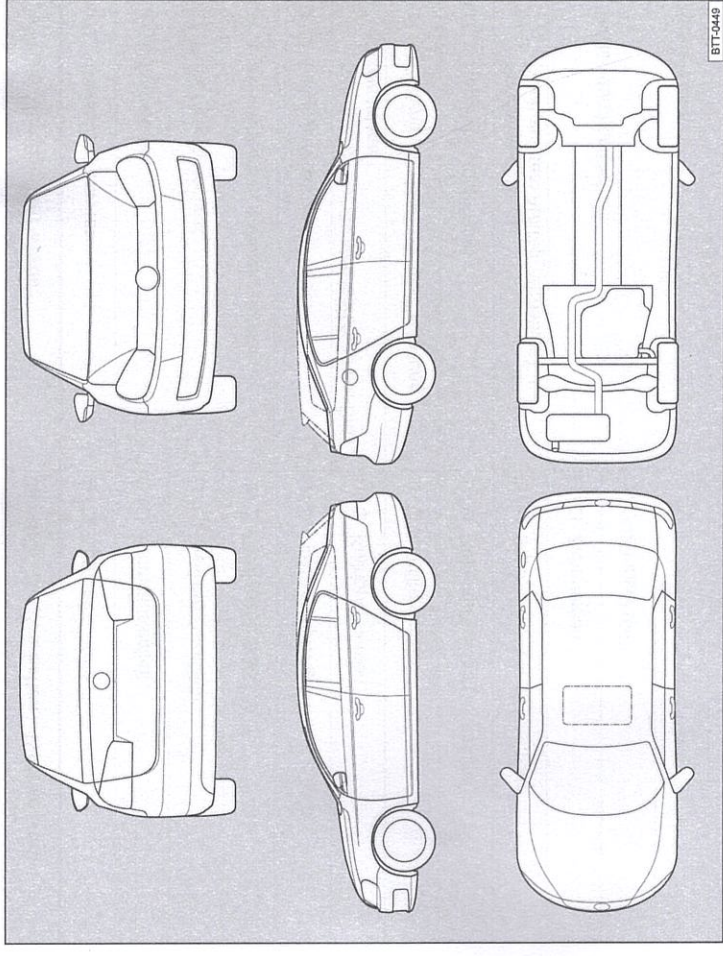


Abb. 6 Prinzipdarstellung. Gilt für alle Fahrzeuge und Karosserieformen.

Ihr Fachbetrieb markiert in Abb. 6 beschädigte Teile durch folgende Symbole:

- Kratzer
- Beule/Delle
- Korrosion
- Steinschlag

Mängel festgestellt?	Ja: <input type="checkbox"/>	Nein: <input type="checkbox"/>
Beschreibung der Mängel:		
Stempel des Fachbetriebs		