



Nutzfahrzeuge

Serviceplan

Nutzfahrzeuge

Informationen
rund um die Uhr.

0800 - VOLKSWAGEN
0800 - 8 6 5 5 7 9 2 4 3 6

Sie haben eine Frage? Sie möchten Informationen?
Unser Service-Team ist Ihnen jederzeit zur Seite.
*Es können Kosten entstehen.

Nutzfahrzeuge

Volkswagen Service®
Hilfe rund um die Uhr.

0800 - VWSERVICE
0800 - 8 9 7 3 7 8 4 2 3

Bitte beachten: Volkswagen Service ist ein kostenloser Service. Wir können Sie gerne unterstützen.
*Es können Kosten entstehen.

Nutzfahrzeuge

Serviceplan:
Nutzfahrzeuge
Stand: 11.08.2014
Deutsch: 11.2014
Artikel-Nr.: 152.5D3.NFZ.01



1525D3NFZ01

Service-Nachweis 1

Ja / Nein. Durchgeführt wurde:	Ja / Nein. Zusatzarbeiten - Wechsel von:
<input checked="" type="checkbox"/> Ölwechsel-Service	<input type="checkbox"/> AdBlue®
<input type="checkbox"/> Inspektion	<input type="checkbox"/> Bremsflüssigkeit
<input checked="" type="checkbox"/> mit Motorölwechsel	<input checked="" type="checkbox"/> Dieseldieselfilter
<input type="checkbox"/> mit erweitertem Inspektionsumfang	<input type="checkbox"/> DSG®-Getriebeöl
<input checked="" type="checkbox"/> LongLife Motoröl verwendet	<input type="checkbox"/> Haldexkupplung: Öl
<input checked="" type="checkbox"/> Karosserieprüfung	<input type="checkbox"/> Luftfiltereinsatz
<input type="checkbox"/> Gasanlagenprüfung	<input type="checkbox"/> Filter Flüssiggasanlage
<input type="checkbox"/> Reparaturempfehlung	<input type="checkbox"/> Staub- und Pollenfiltereinsatz
<input type="checkbox"/> Kundenwunsch	<input type="checkbox"/> Zahnriemen
(auch auf dem Auftrag vermerken)	<input type="checkbox"/> Zündkerzen
Service durchgeführt am: 25.11.16.	<input type="checkbox"/>
bei km-Stand: 4911	<input type="checkbox"/>
Rechnungsnummer: 10474	<input type="checkbox"/>
Service durchgeführt von:	LongLife Mobilitätsgarantie:
 142/6654/1	
Just + Söhne GmbH 88753 Waghäusel-Ki.	
Stempel des Volkswagen-Nutzfahrzeuge-Partners	Stempel des Volkswagen Nutzfahrzeuge Partners

Ihre nächsten Service-Termine	
Service-Ereignis	Zusatzarbeiten
<input checked="" type="checkbox"/> nach Service-Intervall-Anzeige	am (Datum): 12.11.16
oder	oder
am (Datum): 12.11.16	bei (km-Stand): 35000
oder	oder
bei (km-Stand): 35000	bei (km-Stand): 35000

152.6D3.NFZ.01

Dokumentation der Karosserieprüfung

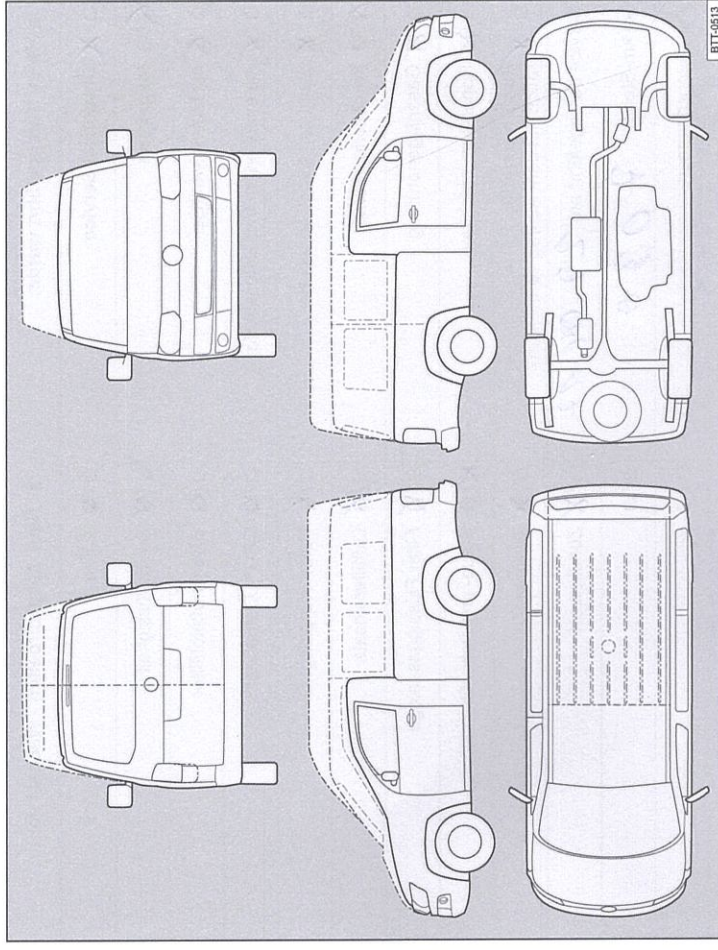


Abb. 3 Prinzipdarstellung. Gilt für alle Fahrzeuge und Karosserieformen.

Ihr Fachbetrieb markiert in → Abb. 3 beschädigte Teile durch folgende Symbole:

- ✕ Kratzer
- Beule/Delle
- Lackschaden
- △ Steinschlag

Mängel festgestellt?	Ja: <input type="checkbox"/>	Nein: <input type="checkbox"/>
Beschreibung der Mängel:		
Stempel des Volkswagen Nutzfahrzeuge Partners		

Service-Nachweis 2

Ja / Nein. Durchgeführt wurde:	Ja / Nein. Zusatzarbeiten - Wechsel von:
<input checked="" type="checkbox"/> Ölwechsel-Service	<input checked="" type="checkbox"/> AdBlue®
<input checked="" type="checkbox"/> Inspektion	<input checked="" type="checkbox"/> Bremsflüssigkeit
<input checked="" type="checkbox"/> mit Motorölwechsel	<input checked="" type="checkbox"/> Dieseldieselfilter
<input checked="" type="checkbox"/> mit erweitertem Inspektionsumfang	<input checked="" type="checkbox"/> DSG®: Getriebeöl
<input checked="" type="checkbox"/> LongLife Motoröl verwendet	<input checked="" type="checkbox"/> Haldekupplung: Öl
<input checked="" type="checkbox"/> Karosserieprüfung	<input checked="" type="checkbox"/> Luftfiltereinsatz
<input checked="" type="checkbox"/> Gasanlagenprüfung	<input checked="" type="checkbox"/> Filter Flüssiggasanlage
<input checked="" type="checkbox"/> Reparaturenempfehlung	<input checked="" type="checkbox"/> Staub- und Pollenfiltereinsatz
<input checked="" type="checkbox"/> Kundenwunsch (auch auf dem Auftrag vermerken)	<input checked="" type="checkbox"/> Zahnriemen
Service durchgeführt am: 27.04.17	<input checked="" type="checkbox"/> Zündkerzen
bei km-Stand: 7030	<input type="checkbox"/>
Rechnungsnummer:	<input type="checkbox"/>
Service durchgeführt von:	LongLife Mobilitätsgarantie:
 142/6654/1 Just + Schöne GmbH 08753 Waghäusel-Kl.	 142/6654/1 Just + Schöne GmbH 08753 Waghäusel-Kl.
Stempel des Volkswagen Nutzfahrzeuge Partners	Stempel des Volkswagen Nutzfahrzeuge Partners

Ihre nächsten Service-Termine	
Service-Ereignis	Zusatzarbeiten
<input checked="" type="checkbox"/> nach Service-Intervall-Anzeige	am (Datum): INSPEKTION
oder am (Datum): 04/2018	04/2018
oder	oder
bei (km-Stand): 34911	bei (km-Stand): 49030

Dokumentation der Karosserieprüfung

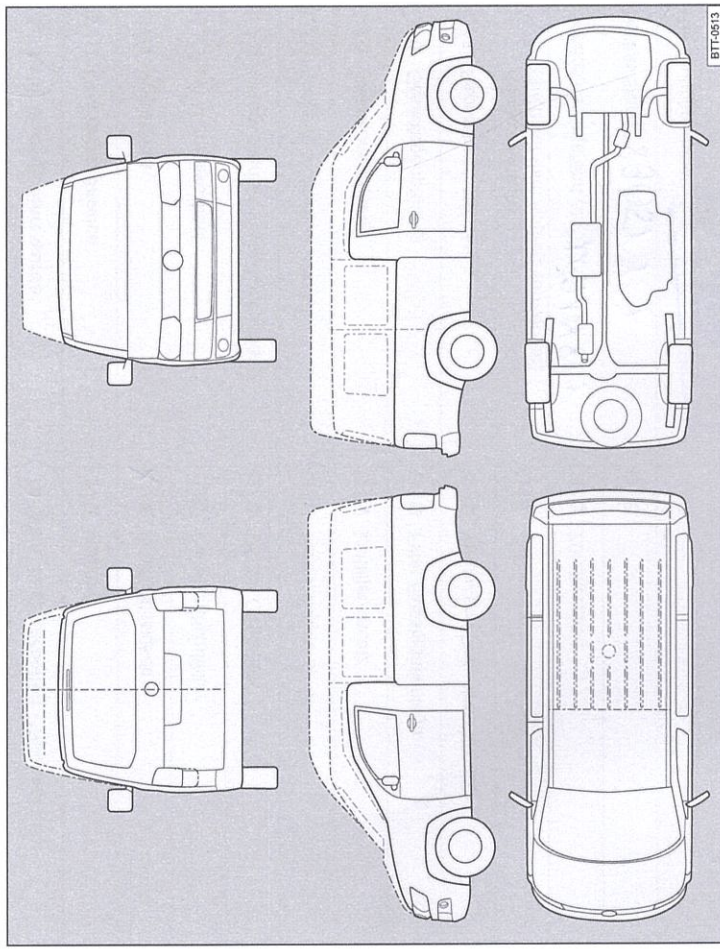



Abb. 4 Prinzipdarstellung. Gilt für alle Fahrzeuge und Karosserieformen.


Ihr Fachbetrieb markiert in=>Abb. 4 beschädigte Teile durch folgende Symbole:

✘ Kratzer ○ Beule/Delle □ Lackschaden △ Steinschlag

Mängel festgestellt?	Ja: <input type="checkbox"/>	Nein: <input checked="" type="checkbox"/>
Beschreibung der Mängel:		
Stempel des Volkswagen Nutzfahrzeuge Partners		
 142/6654/1 Just + Schöne GmbH 08753 Waghäusel-Kl.		

152.5D3.NFZ.01

Service-Nachweis 3

Ja / Nein, durchgeführt wurde:	Ja / Nein, Zusatzarbeiten - Wechsel von:
<input type="checkbox"/> Ölwechsel-Service	<input type="checkbox"/> AdBlue®
<input type="checkbox"/> Inspektion	<input checked="" type="checkbox"/> Bremsflüssigkeit
<input type="checkbox"/> mit Motorölwechsel	<input type="checkbox"/> Dieseldieselfilter
<input type="checkbox"/> mit erweitertem Inspektionsumfang	<input type="checkbox"/> DSG®-Getriebeöl
<input type="checkbox"/> LongLife Motoröl verwendet	<input type="checkbox"/> Halbdexkupplung: Öl
<input type="checkbox"/> Karosserieprüfung	<input type="checkbox"/> Luftfiltereinsatz
<input type="checkbox"/> Gasanlagenprüfung	<input type="checkbox"/> Filter Flüssiggasanlage
<input type="checkbox"/> Reparaturenempfehlung	<input type="checkbox"/> Staub- und Pollenfiltereinsatz
<input type="checkbox"/> Kundenwunsch (auch auf dem Auftrag vermerken)	<input type="checkbox"/> Zahnriemen
Service durchgeführt am: <u>10.01.18</u>	<input type="checkbox"/> Zündkerzen
bei km-Stand: <u>8905</u>	<input type="checkbox"/>
Rechnungsnummer:	<input type="checkbox"/>
Service durchgeführt von:	LongLife Mobilitätsgarantie:
	
Stempel des Volkswagen Nutzfahrzeuge Partners	Stempel des Volkswagen Nutzfahrzeuge Partners

Ihre nächsten Service-Termine	
Service-Ereignis	Zusatzarbeiten
<input checked="" type="checkbox"/> Nach Service-Intervall-Anzeige	am (Datum): <u>04/18 Inspektion</u>
oder	oder
am (Datum): <u>04/18</u>	bei (km-Stand): <u>47030</u>
oder	
bei (km-Stand): <u>349M</u>	

152.6D3.NFZ.01

Dokumentation der Karosserieprüfung

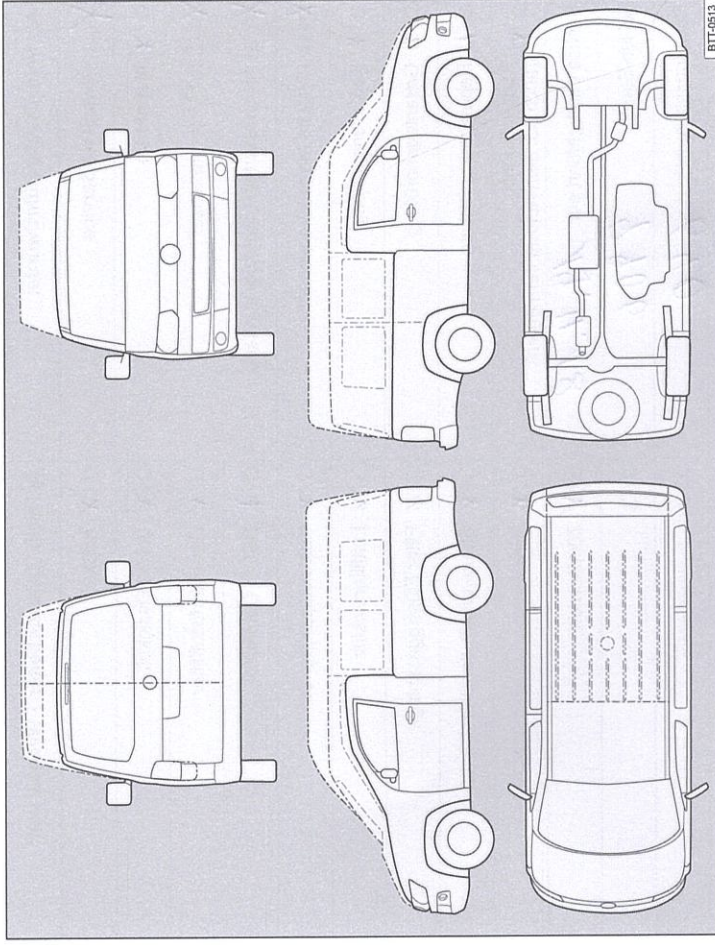



Abb. 5 Prinzipdarstellung. Gilt für alle Fahrzeuge und Karosserieformen.

Ihr Fachbetrieb markiert in ⇒ Abb. 5 beschädigte Teile durch folgende Symbole:

- ✕ Kratzer
- Beule/Delle
- Lackschaden
- △ Steinschlag

Mängel festgestellt?	Ja: <input type="checkbox"/>	Nein: <input checked="" type="checkbox"/>
Beschreibung der Mängel:		
		Stempel des Volkswagen Nutzfahrzeuge Partners

Service-Nachweis 4

Ja / Nein. Durchgeführt wurde:	Ja / Nein. Zusatzarbeiten - Wechsel von:
<input checked="" type="checkbox"/> Ölwechsel-Service	<input type="checkbox"/> AdBlue®
<input type="checkbox"/> Inspektion	<input type="checkbox"/> Bremsflüssigkeit
<input checked="" type="checkbox"/> mit Motorölwechsel	<input type="checkbox"/> Dieselmotortofffilter
<input checked="" type="checkbox"/> mit erweitertem Inspektionsumfang	<input type="checkbox"/> DSG®: Getriebeöl
<input checked="" type="checkbox"/> LongLife Motoröl verwendet	<input type="checkbox"/> Haldekupplung: Öl
<input type="checkbox"/> Karosserieprüfung	<input type="checkbox"/> Luftfilterersatz
<input type="checkbox"/> Gasanlagenprüfung	<input type="checkbox"/> Filter Flüssiggasanlage
<input type="checkbox"/> Reparaturempfehlung	<input type="checkbox"/> Staub- und Pollenfilterersatz
<input type="checkbox"/> Kundenwunsch (auch auf dem Auftrag vermerken)	<input type="checkbox"/> Zahnriemen
Service durchgeführt am: 19.11.18	<input type="checkbox"/> Zündkerzen
bei km-Stand: 9906	<input type="checkbox"/>
Rechnungsnummer: 640	<input type="checkbox"/>
Service durchgeführt von: 	LongLife Mobilitätsgarantie:
Stempel des Volkswagen Nutzfahrzeuge Partners	Stempel des Volkswagen Nutzfahrzeuge Partners

Ihre nächsten Service-Termine	
Service-Ereignis	Zusatzarbeiten
<input checked="" type="checkbox"/> nach Service-Intervall-Anzeige	am (Datum):
oder	oder
am (Datum):	bei (km-Stand):
oder	bei (km-Stand):

Dokumentation der Karosserieprüfung

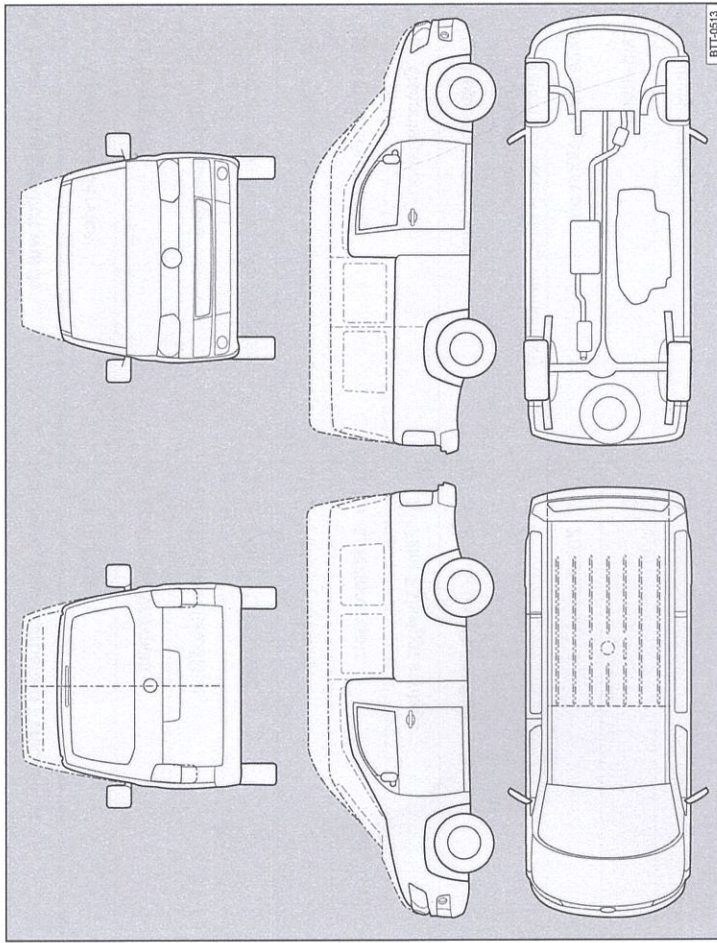


Abb. 6 Prinzipdarstellung. Gilt für alle Fahrzeuge und Karosserieformen.

Ihr Fachbetrieb markiert in⇒ Abb. 6 beschädigte Teile durch folgende Symbole:

- ✕ Kratzer
- Beule/Delle
- Lackschaden
- △ Steinschlag

Mängel festgestellt?	Ja: <input type="checkbox"/>	Nein: <input type="checkbox"/>
Beschreibung der Mängel:		
Stempel des Volkswagen Nutzfahrzeuge Partners		

152.SD3.NFZ.01