



Serviceplan

Volkswagen
Deutschland



Serviceplan:
Volkswagen
Stand: 05.03.2015
Deutsch: 05.2015
Artikel-Nr.: 161.5D3.PKW.01
Teile-Nr.: 3G0012701SC





3G0012701SC

4.04/2015

Fahrzeugdatenträger

1	WVWZZZ7N Z GY 223683		
2	SHARAN	CLBMT	
3	110 KW	CRD6F	
	DEL	QAM	
	LH5X	BY	
4	B0A C2L 01A H09	J4E DN4	
	1AT 100 1XX	5RQ 55L	
	302 3U4 016	8AY 8GV	
	1LW 3FA	7MM	
	4UP 4X3	412 N2N 5MJ	
	BRM 2JC E0A		
	1D0 ABC 81M U5A 1N3 3PD 4A3 8N3		

Abb. 1 1: Fahrzeug-Identifizierungsnummer; 2: Fahrzeugtyp, Motorleistung, Getriebe; 3: Motorkennbuchstabe, Getriebekennbuchstabe, Lacknummer, Innenausstattung; 4: Mehr-Ausstattungen, PR-Nummern.

Übergabe-Inspektion wurde durchgeführt am: 21.12.15  bergisch, verbindlich, modern Willy Scheider GmbH & Co. KG Trecknase 6-8 · 42897 Remscheid Tel.: 02191.96 40-0 Betriebs-Nr. 32301	Datum der Auslieferung/Erstzulassung: ^{a)} 21.12.15  bergisch, verbindlich, modern Willy Scheider GmbH & Co. KG Trecknase 6-8 · 42897 Remscheid Tel.: 02191.96 40-0 Betriebs-Nr. 32301
Stempel des Volkswagen Partners	Stempel des Volkswagen Partners

^{a)} Je nachdem, was zuerst eintritt.

Der Volkswagen Service

Für welche Fahrzeuge gilt dieser Serviceplan

Dieser Serviceplan ist für folgende Fahrzeuge gültig:

- CC
- Eos
- Golf
- Golf Cabriolet
- Golf GTD
- Golf GTE
- Golf GTI
- Golf Sportsvan
- Golf Variant
- Jetta
- Passat
- Passat GTE
- Passat Variant
- Passat Variant GTE
- Polo
- Scirocco
- Sharan
- The Beetle
- The Beetle Cabriolet
- Tiguan
- Touareg
- Touran
- up!

Die Bedeutung des Serviceplans

Durch die im Umschlag eingeklebten Fahrzeugdaten Abb. 1 ist sichergestellt, dass Sie jederzeit die richtigen Volkswagen Original Teile® in Ihr Fahrzeug einbauen lassen können. Außerdem ist dadurch festgelegt, welche Service-Art für Ihr Fahrzeug in Frage kommt.

- Im Serviceplan wird die **Erstzulassung oder das Auslieferungsdatum, die Übergabe-Inspektion**, und damit der Beginn der Gewährleistung für Ihr Fahrzeug bestätigt.

Der Serviceplan sagt Ihnen, wann welcher Service durchgeführt werden muss. Da die durchzuführenden Serviceumfänge von Fahrzeug zu Fahrzeug variieren, können die fahrzeugindividuellen Tätigkeiten beim Fachbetrieb erfragt werden.

- Ihr Fachbetrieb dokumentiert im Serviceplan alle service-relevanten Arbeiten.

Damit Sie den Serviceplan immer zur Hand haben, wenn Sie ihn brauchen, sollte er im Bordbuch aufbewahrt werden.

Bitte denken Sie auch daran, den Serviceplan beim Verkauf des Fahrzeugs dem nächsten Besitzer mitzugeben.

! WARNUNG
 Unzureichender oder kein Service und das Missachten der Service-Intervalle kann zum Liegenbleiben im Straßenverkehr, zu Unfällen sowie schweren Verletzungen führen.
 • Service-Arbeiten beim Fachbetrieb durchführen lassen.
 • Betriebsanleitung beachten.

! HINWEIS

Volkswagen ist nicht verantwortlich für Schäden am Fahrzeug, die aufgrund von minderwertigem Kraftstoff, falscher Ölnorm, unzureichendem Service oder mangelnder Teileverfügbarkeit entstehen.

i Regelmäßige Service-Arbeiten am Fahrzeug dienen nicht nur der Werterhaltung des Fahrzeugs, sondern tragen auch zur Betriebs- und Verkehrssicherheit bei. Lassen Sie deshalb Service-Arbeiten gemäß den Vorgaben der Wartungstabellen durchführen. Ihr Fachbetrieb berät Sie gern.



Service-Nachweis 1

Ja / Nein. Durchgeführt wurde:	Ja / Nein. Zusatzarbeiten – Wechsel von:
<input checked="" type="checkbox"/> Ölwechsel-Service	<input checked="" type="checkbox"/> AdBlue®
<input checked="" type="checkbox"/> Inspektion	<input checked="" type="checkbox"/> Bremsflüssigkeit
<input checked="" type="checkbox"/> mit Motorölwechsel	<input checked="" type="checkbox"/> Dieselmotortofffilter
<input checked="" type="checkbox"/> mit erweitertem Inspektionsumfang	<input checked="" type="checkbox"/> Getriebeöl: DSG®, ATF
<input checked="" type="checkbox"/> LongLife Motoröl verwendet	<input checked="" type="checkbox"/> Halteboxkupplung: Öl
<input checked="" type="checkbox"/> Korrosions- und Dichtheitsprüfung der Erdgasanlage	<input checked="" type="checkbox"/> Keilrippenriemen
<input checked="" type="checkbox"/> Prüfung der Scheinwerfer-Einstellung	<input checked="" type="checkbox"/> Luftfiltereinsatz
<input checked="" type="checkbox"/> Reparaturempfehlung	<input checked="" type="checkbox"/> Reifenfüllflasche (Dichtmittel)
<input checked="" type="checkbox"/> Kundenwunsch (auch auf dem Auftrag vermerken)	<input checked="" type="checkbox"/> Staub- und Pollenfiltereinsatz
Service durchgeführt am: 24-11-2016	<input checked="" type="checkbox"/> Zahnriemen
bei km-Stand: 35496	<input checked="" type="checkbox"/> Zündkerzen
Rechnungsnummer: # 88769	<input checked="" type="checkbox"/> VW
Service durchgeführt von:	<div style="border: 1px solid black; padding: 5px;"> <p> WILLY SCHEIDER GMBH & CO. KG TRECKNASE 6-8 42897 REMSCHEID Betriebs-Nr. 32301 <small>Stempel des Fachbetriebs</small> </p> </div>
<div style="border: 1px solid black; padding: 5px;"> <p> WILLY SCHEIDER GMBH & CO. KG TRECKNASE 6-8 42897 REMSCHEID Betriebs-Nr. 32301 <small>Stempel des Fachbetriebs</small> </p> </div>	<p> LongLife Mobilitätsgarantie: WILLY SCHEIDER GMBH & CO. KG TRECKNASE 6-8 42897 REMSCHEID Betriebs-Nr. 32301 <small>Stempel des Fachbetriebs</small> </p>
Ihre nächsten Service-Termine	Zusatzarbeiten
Service-Ereignis	<p> nach Service-Intervall-Anzeige oder am (Datum): 11-2017 oder bei (km-Stand): 60000 </p>

3G0012701SC

Dokumentation der Karosserieprüfung

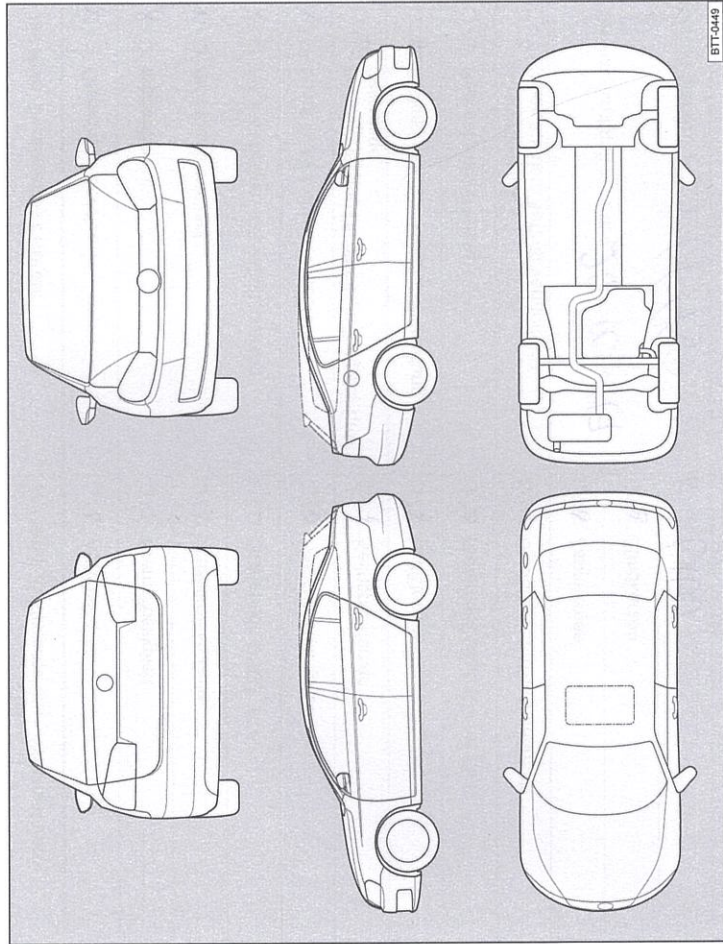


Abb. 3 Prinzipdarstellung. Gilt für alle Fahrzeuge und Karosserieformen.

Ihr Fachbetrieb markiert in Abb. 3 beschädigte Teile durch folgende Symbole:

- Kratzer
- Beule/Delle
- Korrosion
- Steinschlag

Mängel festgestellt?	Ja: <input type="checkbox"/>	Nein: <input type="checkbox"/>
Beschreibung der Mängel:		

Stempel des Fachbetriebs

Service-Nachweis 2

Ja / Nein. Durchgeführt wurde:		Ja / Nein. Zusatzarbeiten – Wechsel von:	
<input checked="" type="checkbox"/> Ölwechsel-Service		<input type="checkbox"/> AdBlue®	
<input checked="" type="checkbox"/> Inspektion		<input type="checkbox"/> Bremsflüssigkeit	
<input checked="" type="checkbox"/> mit Motorölwechsel		<input type="checkbox"/> Dieselmotortstofffilter	
<input checked="" type="checkbox"/> mit erweitertem Inspektionsumfang		<input checked="" type="checkbox"/> Getriebeöl: DSG®, ATF	
<input checked="" type="checkbox"/> LongLife Motoröl verwendet		<input type="checkbox"/> Haldekkupplung: Öl	
<input type="checkbox"/> Korrosions- und Dichtheitsprüfung der Erdgasanlage		<input type="checkbox"/> Keilrippenriemen	
<input type="checkbox"/> Prüfung der Scheinwerfer-Einstellung		<input type="checkbox"/> Luftfiltereinsatz	
<input type="checkbox"/> Reparaturempfehlung		<input type="checkbox"/> Reifenfüllflasche (Dichtmittel)	
<input type="checkbox"/> Kundenwunsch (auch auf dem Auftrag vermerken)		<input checked="" type="checkbox"/> Staub- und Pollenfiltereinsatz	
Service durchgeführt am: 26-10-17		<input type="checkbox"/> Zahnriemen	
bei km-Stand: 66930		<input type="checkbox"/> Zündkerzen	
Rechnungsnummer: # 12438		<input type="checkbox"/> LMW.....	
Service durchgeführt von:		<input type="checkbox"/> GWS.....	
WILLY SCHEIDER GMBH & CO. KG TRECKNASE 6-8 42897 REMSCHEID Betriebs-Nr. 32301 Stempel des Fachbetriebs	LongLife Mobilitätsgarantie: WILLY SCHEIDER GMBH & CO. KG TRECKNASE 6-8 42897 REMSCHEID Betriebs-Nr. 32301 Stempel des Volkswagen Partners		

Ihre nächsten Service-Termine	
Service-Ereignis	Zusatzarbeiten
<input checked="" type="checkbox"/> nach Service-Intervall-Anzeige oder	KE + CF
am (Datum): 10-18	am (Datum):
oder	oder
bei (km-Stand): 9390	bei (km-Stand): 9000

3G0012701SC

Dokumentation der Karosserieprüfung

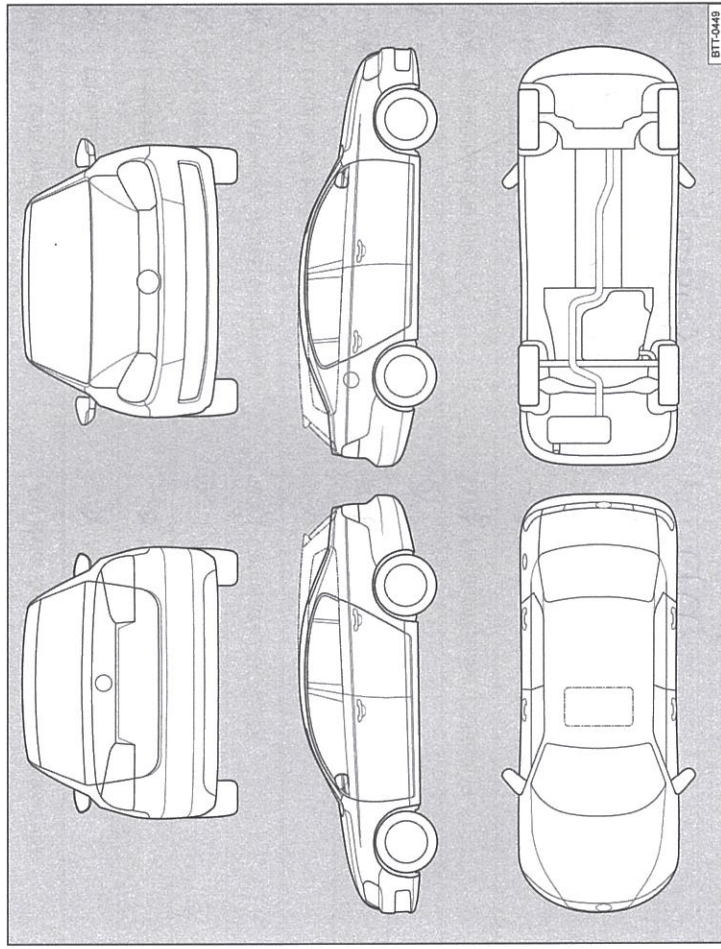


Abb. 4 Prinzipdarstellung. Gilt für alle Fahrzeuge und Karosserieformen.

Ihr Fachbetrieb markiert in Abb. 4 beschädigte Teile durch folgende Symbole:

- Kratzer
 Beule/Delle
 Korrosion
 Steinschlag

Mängel festgestellt?	
Ja: <input type="checkbox"/>	Nein: <input type="checkbox"/>
Beschreibung der Mängel:	
Stempel des Fachbetriebs	

Service-Nachweis 3

Ja / Nein. Durchgeführt wurde:	Ja / Nein. Zusatzarbeiten – Wechsel von:
<input checked="" type="checkbox"/> Ölwechsel-Service	<input checked="" type="checkbox"/> AdBlue®
<input checked="" type="checkbox"/> Inspektion	<input checked="" type="checkbox"/> Bremsflüssigkeit
<input checked="" type="checkbox"/> mit Motorölwechsel	<input checked="" type="checkbox"/> Dieselmotortoilfilter
<input checked="" type="checkbox"/> mit erweitertem Inspektionsumfang	<input checked="" type="checkbox"/> Getriebeöl: DSG®, ATF
<input checked="" type="checkbox"/> LongLife Motoröl verwendet	<input checked="" type="checkbox"/> Haldexkupplung: Öl
<input checked="" type="checkbox"/> Korrosions- und Dichtheitsprüfung der Erdgasanlage	<input checked="" type="checkbox"/> Keilrippenriemen
<input checked="" type="checkbox"/> Prüfung der Scheinwerfer-Einstellung	<input checked="" type="checkbox"/> Luftfiltereinsatz
<input checked="" type="checkbox"/> Reparaturempfehlung	<input checked="" type="checkbox"/> Reifentüllflasche (Dichtmittel)
<input checked="" type="checkbox"/> Kundenwunsch (auch auf dem Auftrag vermerken)	<input checked="" type="checkbox"/> Staub- und Pollenfiltereinsatz
Service durchgeführt am: 19-7-18	<input checked="" type="checkbox"/> Zahnriemen
bei km-Stand: 96528	<input checked="" type="checkbox"/> Zündkerzen
Rechnungsnummer: # 22543	<input checked="" type="checkbox"/> VW
Service durchgeführt von:	<input checked="" type="checkbox"/> VW Mobilitätsgarantie:
 WILLY SCHEIDER GMBH & CO. KG TRECKNASE 6-8 42897 REMSCHEID Betriebs-Nr. 32301 Stempel des Fachbetriebs	 WILLY SCHEIDER GMBH & CO. KG TRECKNASE 6-8 42897 REMSCHEID Betriebs-Nr. 32301 Stempel des Volkswagen Ladners

Ihre nächsten Service-Termine	Zusatzarbeiten
nach Service-Intervall-Anzeige	<i>3fk, Tschaka</i>
oder	am (Datum): <i>12-18</i>
am (Datum): <i>07-19</i>	oder
oder	bei (km-Stand):
bei (km-Stand): <i>196528</i>	

Dokumentation der Karosserieprüfung

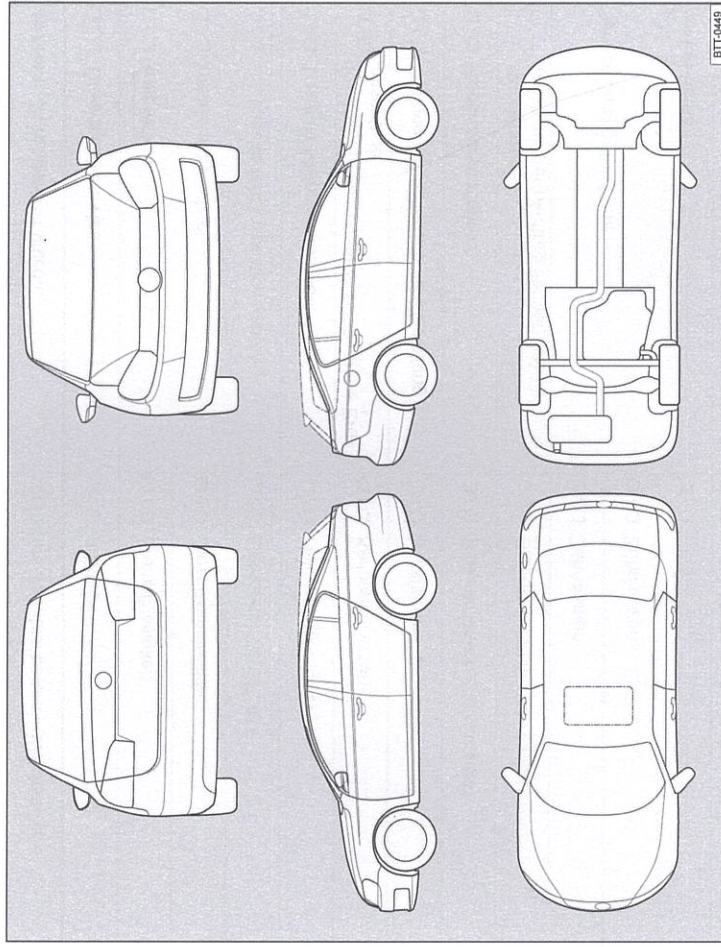


Abb. 5 Prinzipdarstellung. Gilt für alle Fahrzeuge und Karosserieformen.

Ihr Fachbetrieb markiert in Abb. 5 beschädigte Teile durch folgende Symbole:

- ✘ Kratzer
- Beule/Delle
- Korrosion
- △ Steinschlag

Mängel festgestellt?	Ja: <input type="checkbox"/>	Nein: <input checked="" type="checkbox"/>
Beschreibung der Mängel:		

Stempel des Fachbetriebs

3G00127015C