



Serviceplan

Volkswagen
Deutschland

Serviceplan:
Volkswagen
Stand: 04.08.2014
Deutsch: 11.2014
Artikel-Nr.: 153.5D3.PKW.01
Teile-Nr.: 3G0012701SB



3G0012701SB

4.09/2014



Service-Nachweis 1

Ja / Nein. Durchgeführt wurde:	Ja / Nein. Zusatzarbeiten – Wechsel von:
<input checked="" type="checkbox"/> / <input type="checkbox"/> Ölwechsel-Service	<input checked="" type="checkbox"/> AdBlue®
<input checked="" type="checkbox"/> / <input type="checkbox"/> Inspektion	<input type="checkbox"/> Bremsflüssigkeit
<input checked="" type="checkbox"/> / <input type="checkbox"/> mit Motorölwechsel	<input checked="" type="checkbox"/> Dieselmotorschwanzventil
<input type="checkbox"/> mit erweitertem Inspektionsumfang	<input type="checkbox"/> Getriebeöl: DSG®, ATF
<input checked="" type="checkbox"/> / <input type="checkbox"/> LongLife Motoröl verwendet	<input type="checkbox"/> Halbdexkupplung: Öl
<input checked="" type="checkbox"/> / <input type="checkbox"/> Korrosions- und Dichtheitsprüfung der Erdgasanlage	<input type="checkbox"/> Keilrippenriemen
<input checked="" type="checkbox"/> / <input type="checkbox"/> Prüfung der Scheinwerfer-Einstellung	<input type="checkbox"/> Luftfiltereinsatz
<input checked="" type="checkbox"/> / <input type="checkbox"/> Reparaturempfehlung	<input type="checkbox"/> Reifenfüllflasche (Dichtmittel)
<input type="checkbox"/> Kundenwunsch (auch auf dem Auftrag vermerken)	<input type="checkbox"/> Staub- und Pollenfiltereinsatz
Service durchgeführt am: 29.12.2015	<input type="checkbox"/> Zahnriemen
bei km-Stand: 37248	<input type="checkbox"/> Zündkerzen
Rechnungsnummer: 9088419	<input type="checkbox"/> <input type="checkbox"/>
Service durchgeführt von: Volkswagen Zentrum Bonn Bornheimer Straße 206-220 53119 Bonn Telefon (02 28) 7 26 40 Telefax (02 28) 7 26 41 49 www.fleischhauer.com Betriebsnummer 133 46493	LongLife Mobilitätsgarantie: Volkswagen Zentrum Bonn Bornheimer Straße 206-220 53119 Bonn Telefon (02 28) 7 26 40 Telefax (02 28) 7 26 41 49 www.fleischhauer.com Stempel des Fachbetriebs

Ihre nächsten Service-Termine	Zusatzarbeiten
<input checked="" type="checkbox"/> nach Service-Intervall-Anzeige
oder	am (Datum):
29.12.2016	oder
am (Datum):	bei (km-Stand): 60000
oder	
bei (km-Stand): 67248	

Dokumentation der Karosserieprüfung

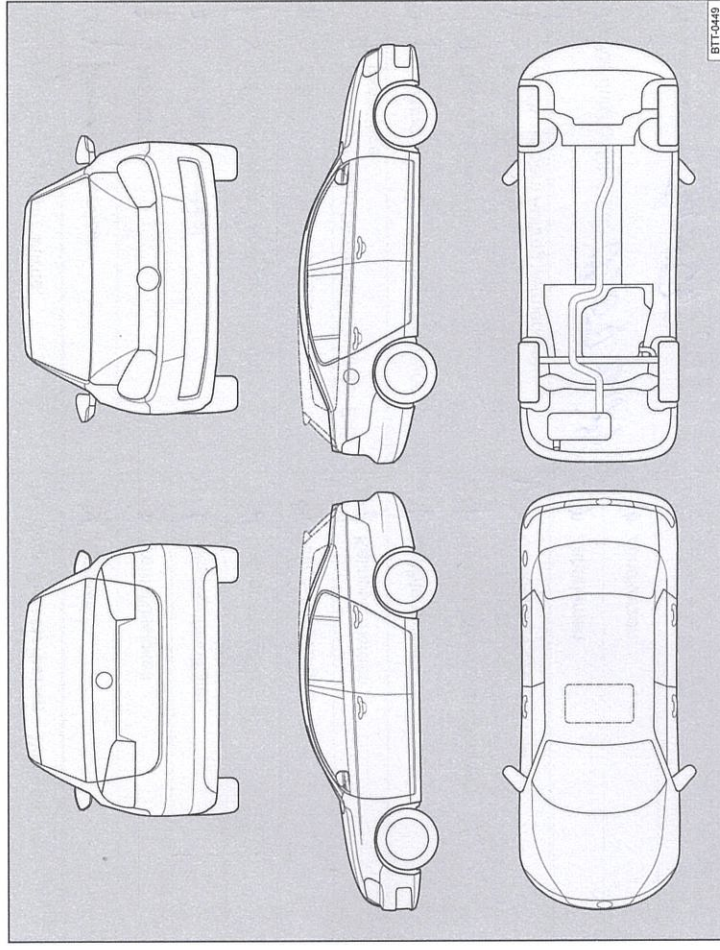


Abb. 3 Prinzipdarstellung. Gilt für alle Fahrzeuge und Karosserieformen.

Ihr Fachbetrieb markiert in Abb. 3 beschädigte Teile durch folgende Symbole:

- Kratzer
- Beule/Delle
- Korrosion
- Steinschlag

Mängel festgestellt?	Ja: <input type="checkbox"/>	Nein: <input checked="" type="checkbox"/>
Beschreibung der Mängel:		
Volkswagen Zentrum Bonn Bornheimer Straße 206-220 53119 Bonn Telefon (02 28) 7 26 40 Telefax (02 28) 7 26 41 49 www.fleischhauer.com Betriebsnummer 133 46493 Stempel des Fachbetriebs		

3G00127018S

Service-Nachweis 2

Ja / Nein. Durchgeführt wurde:	Ja / Nein. Zusatzarbeiten – Wechsel von:
<input checked="" type="checkbox"/> Ölwechsel-Service	<input type="checkbox"/> AdBlue®
<input checked="" type="checkbox"/> Inspektion	<input type="checkbox"/> Bremsflüssigkeit
<input checked="" type="checkbox"/> mit Motorölwechsel	<input type="checkbox"/> Dieselmotorschwefel
<input checked="" type="checkbox"/> mit erweitertem Inspektionsumfang	<input type="checkbox"/> Getriebeöl: DSG®, ATF
<input checked="" type="checkbox"/> LongLife Motoröl verwendet	<input type="checkbox"/> Haldekupplung: Öl
<input checked="" type="checkbox"/> Korrosions- und Dichtheitsprüfung der Erdgasanlage	<input type="checkbox"/> Keilrippenriemen
<input checked="" type="checkbox"/> Prüfung der Scheinwerfer-Einstellung	<input type="checkbox"/> Luftfiltereinsatz
<input checked="" type="checkbox"/> Reparaturempfehlung	<input type="checkbox"/> Reifentüllflasche (Dichtmittel)
<input checked="" type="checkbox"/> Kundenwunsch (auch auf dem Auftrag vermerken)	<input checked="" type="checkbox"/> Staub- und Pollenfiltereinsatz
Service durchgeführt am: 07.07.2019	<input type="checkbox"/> Zahnriemen
bei km-Stand: 60155	<input checked="" type="checkbox"/> Zündkerzen
Rechnungsnummer:	<input type="checkbox"/> <input type="checkbox"/>
Service durchgeführt von: Volkswagen Zentrum Bonn Bornheimer Straße 206-220 53119 Bonn Telefon (02 28) 7 26 40 Telefax (02 28) 7 26 41 49 www.fleischhauer.com	LongLife Mobilitätsgarantie: Volkswagen Zentrum Bonn Bornheimer Straße 206-220 53119 Bonn Telefon (02 28) 7 26 40 Telefax (02 28) 7 26 41 49 www.fleischhauer.com
Stempel des Fachbetriebs: 33 46493	Stempel des Volkswagen Partners: 33 46493

Ihre nächsten Service-Termine	
Service-Ereignis	Zusatzarbeiten
<input checked="" type="checkbox"/> nach Service-Intervall-Anzeige oder am (Datum): 07.07	Luft
oder bei (km-Stand): 90000	am (Datum): oder bei (km-Stand): 90000

Dokumentation der Karosserieprüfung

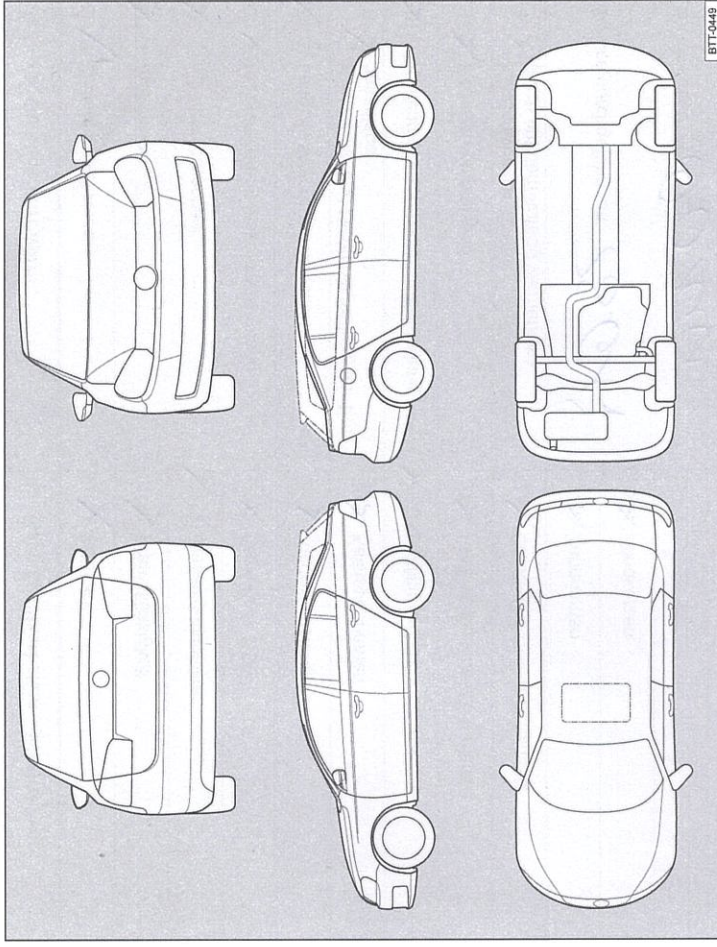


Abb. 4 Prinzipdarstellung. Gilt für alle Fahrzeuge und Karosserieformen.

Ihr Fachbetrieb markiert in Abb. 4 beschädigte Teile durch folgende Symbole:

- * Kratzer
- o Beule/Delle
- Korrosion
- △ Steinschlag

Mängel festgestellt?	Ja: <input type="checkbox"/>	Nein: <input type="checkbox"/>
Beschreibung der Mängel:		
Stempel des Fachbetriebs		

93G00127018S

Service-Nachweis 3

Ja / Nein. Durchgeführt wurde:	Ja / Nein. Zusatzarbeiten – Wechsel von:
<input checked="" type="checkbox"/> Ölwechsel-Service	<input checked="" type="checkbox"/> AdBlue®
<input checked="" type="checkbox"/> Inspektion	<input checked="" type="checkbox"/> Bremsflüssigkeit
<input checked="" type="checkbox"/> mit Motorölwechsel	<input checked="" type="checkbox"/> Dieselmotorkraftstofffilter
<input checked="" type="checkbox"/> mit erweitertem Inspektionsumfang	<input checked="" type="checkbox"/> Getriebeöl: DSG®, ATF
<input checked="" type="checkbox"/> LongLife Motoröl verwendet	<input checked="" type="checkbox"/> Halbdexkupplung: Öl
<input checked="" type="checkbox"/> Korrosions- und Dichtheitsprüfung der Erdgasanlage	<input checked="" type="checkbox"/> Keilrippenriemen
<input checked="" type="checkbox"/> Prüfung der Scheinwerfer-Einstellung	<input checked="" type="checkbox"/> Luftfiltereinsatz
<input checked="" type="checkbox"/> Reparaturempfehlung	<input checked="" type="checkbox"/> Reifenfüllflasche (Dichtmittel)
Kundenwunsch (auch auf dem Auftrag vermerken)	<input checked="" type="checkbox"/> Staub- und Pollenfiltereinsatz
Service durchgeführt am: 28.06.17	<input checked="" type="checkbox"/> Zahnriemen
bei km-Stand: 90700	<input checked="" type="checkbox"/> Zündkerzen
Rechnungsnummer:	<input type="checkbox"/> / <input type="checkbox"/>
Service durchgeführt von:	<input type="checkbox"/> / <input type="checkbox"/>
GOTTFRIED SCHULTZ Gottfried Schultz Automobilhandels SE An der Wickenburg 1 · 45147 Essen Tel. 0201/94 61 96-0 · Fax 0201/94 61 96-110 Betriebsnummer 133 22648	LongLife Mobilitätsgarantie: GOTTFRIED SCHULTZ Gottfried Schultz Automobilhandels SE An der Wickenburg 1 · 45147 Essen Tel. 0201/94 61 96-0 · Fax 0201/94 61 96-110 Betriebsnummer 133 22648
Stempel des Fachbetriebs	Stempel des Volkswagen Partners
Ihre nächsten Service-Termine	Zusatzarbeiten
<input type="checkbox"/> nach Service-Intervall-Anzeige
oder	am (Datum):
am (Datum): 06.18	oder
oder	bei (km-Stand):
bei (km-Stand): 12000	

9G0012701SB

Dokumentation der Karosserieprüfung

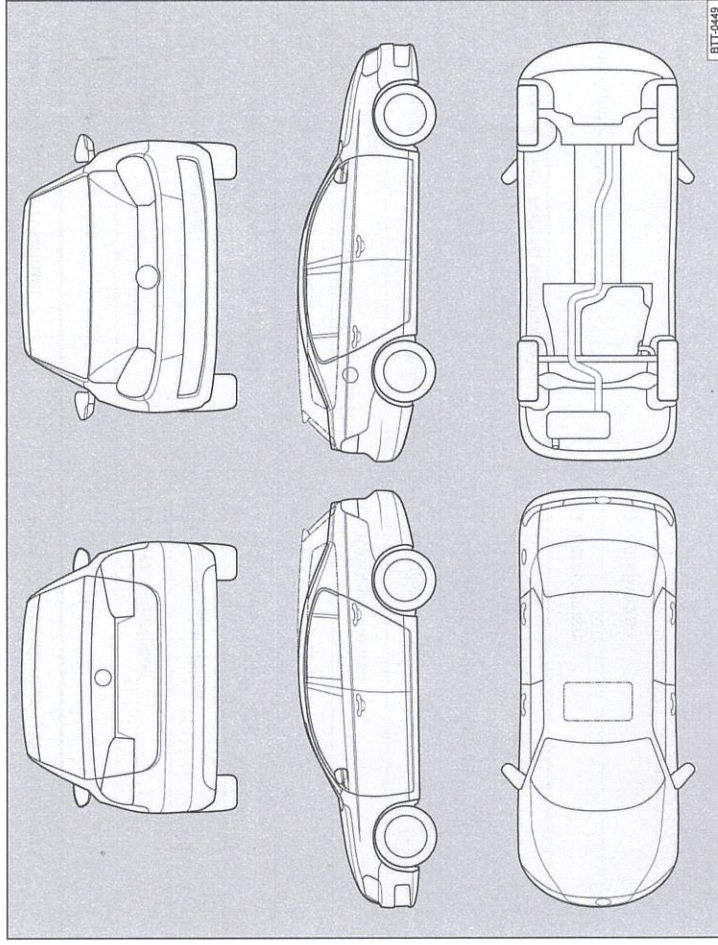


Abb. 5 Prinzipdarstellung. Gilt für alle Fahrzeuge und Karosserieformen.

Ihr Fachbetrieb markiert in Abb. 5 beschädigte Teile durch folgende Symbole:

- ✖ Kratzer
- Beule/Delle
- Korrosion
- △ Steinschlag

Mängel festgestellt?	Ja: <input type="checkbox"/>	Nein: <input type="checkbox"/>
Beschreibung der Mängel:		
Stempel des Fachbetriebs		